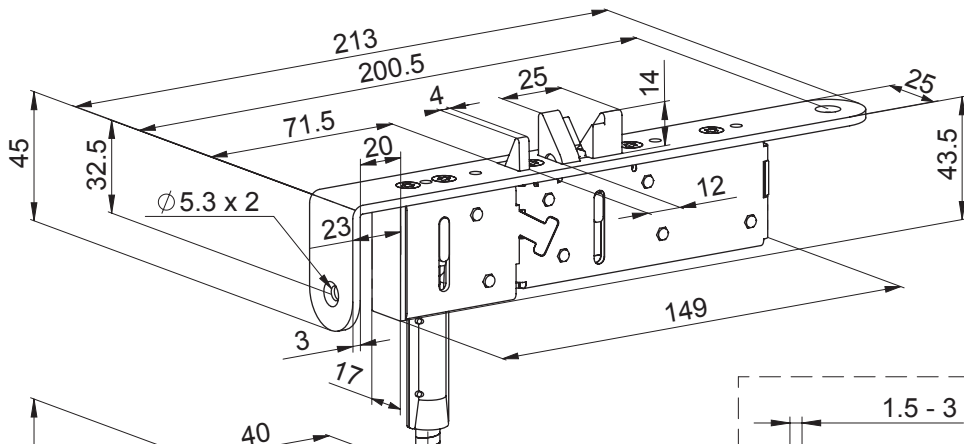
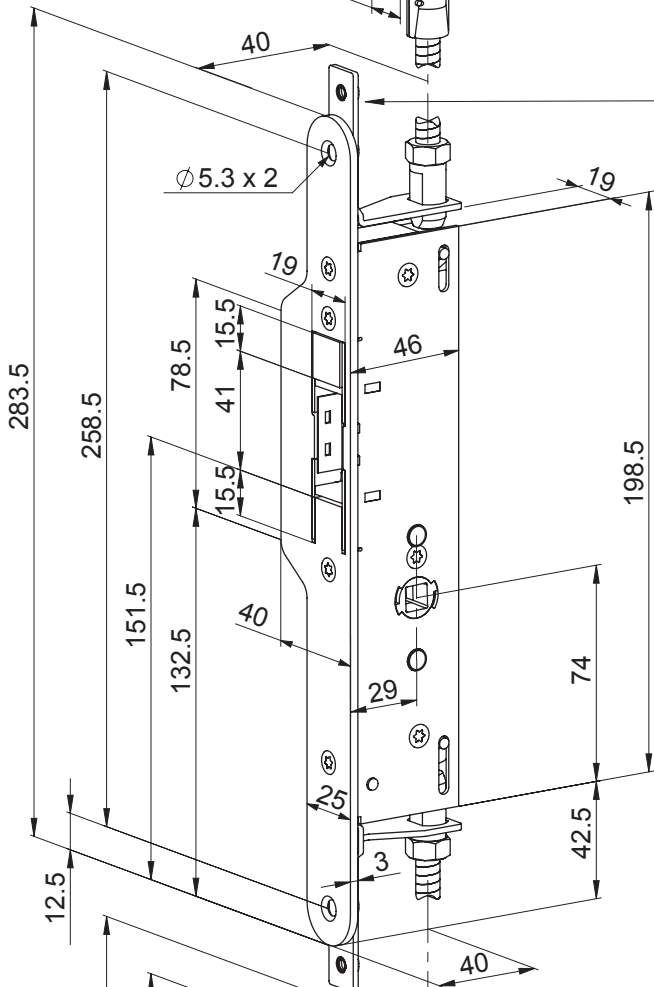


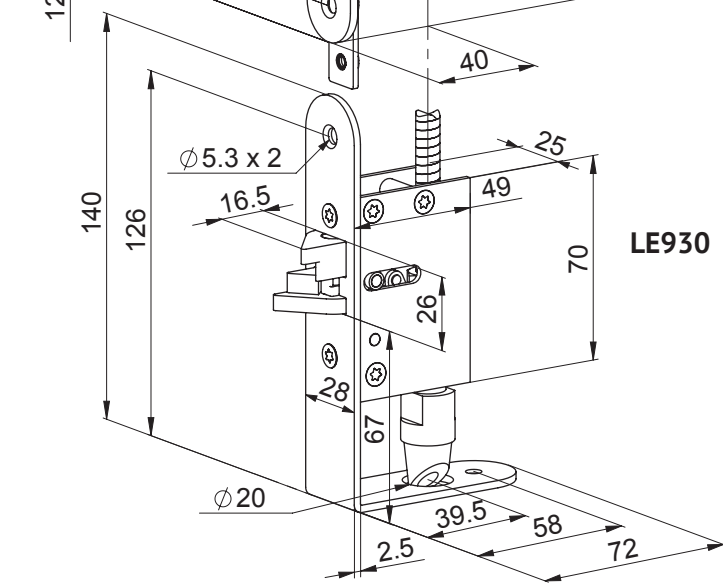
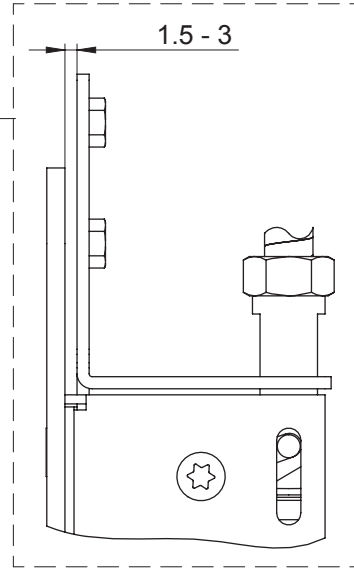
ABLOY® LE943, PE943, LE931, PE941, LE930
Parioviratkaisut, sähkömekaaniset aktiivioven lukot,
Dubbeldörrlösning för elektriskt kontrollerade utrymningsvägar,
Løsning for to-fløyet utgangsdør,
Double exit door solutions for electric active door locks,
Решения для двухстворчатых дверей для электрических замков
активной двери



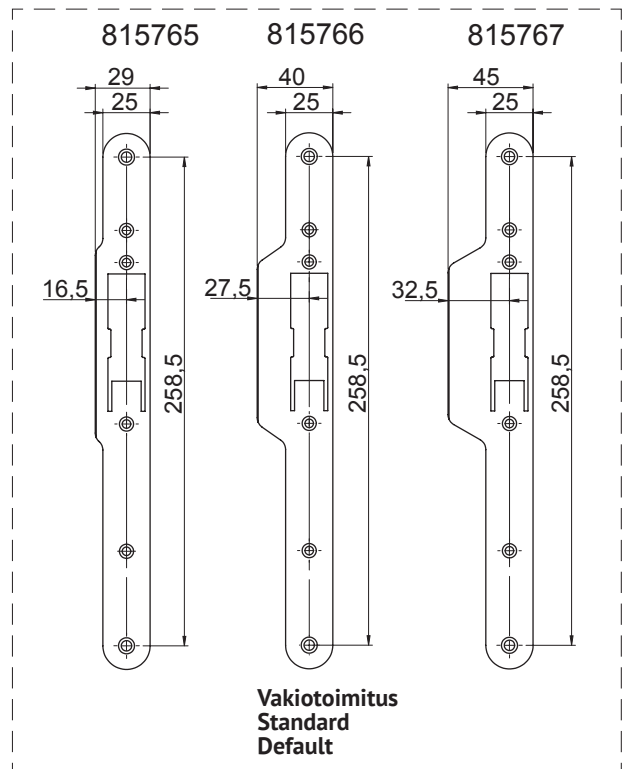
LE931, PE941



LE943, PE943



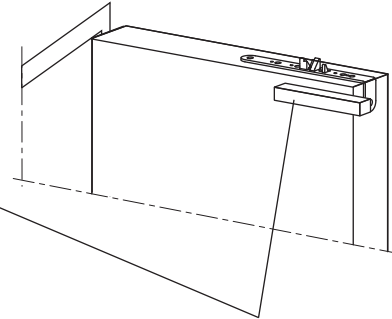
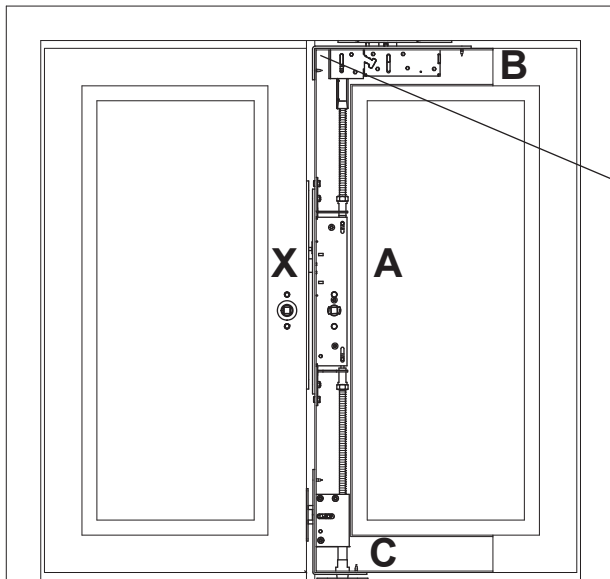
LE930



**Vakiotoimitus
Standard
Default**

Sisällysluettelo	SUOMI	Contents	ENGLISH
TEKNISET TIEDOT	4	TECHNICAL DETAILS	4
STANDARDIT	4	STANDARDS	4
EN179, EN1125	5	EN179, EN1125	5
KÄYNTIVÄLYKSET	6	DOOR GAB GUIDE	6
PORAUSOHJE OVI	7	DRILLING DIAGRAM, DOOR	7
PORAUSOHJE, VASTALEVYIT	8	DRILLING DIAGRAM, STRIKE PLATES	8
ASENNUS (A)	9	INSTALLATION (A)	9
ALATANGON ASENNUS (B)	9	INSTALLATION OF LOWER ROD (B)	9
LE930 ALASALPA, ASENNUS (C)	9	INSTALLATION OF LE930, EXIT-LATCH (C)	9
YLÄTANGON ASENNUS (D)	10	INSTALLATION OF TOP ROD (D)	10
LE943, PE943 ASENNUS (E)	11	INSTALLATION OF LE943, PE943 (E)	11
LE931, PE941 YLÄLUKKO, ASENNUS (F)	12	INSTALLATION OF LE931, PE941, TOP LOCK CASE (F)	12
LE931, PE941 YLÄLUKKO, SÄÄTÖ (G)	12	SETTING OF LE931, PE941, TOP LOCK CASE (G)	12
VALMIS (H)	13	READY (H)	13
LE931, PE941 YLÄLUKKON POISTAMINEN (I)	13	LE931, PE941 REMOVING, TOP LOCK CASE (I)	13
PE941 TEKNISET TIEDOT	14	PE941 TECHNICAL DETAILS	14
PE943 TEKNISET TIEDOT	15	PE943 TECHNICAL DETAILS	15
HELOITUSMALLIT	15	FITTING EXAMPLES	15
Innehåll	SVENSKA	Содержание	НАРУССКОМ
TEKNISKA KOMPONENTER	4	ТЕХНИЧЕСКИЕ ДАННЫЕ	4
STANDARDS	4	СТАНДАРТЫ	4
EN179, EN1125	5	EN179, EN1125	5
TABELL ÖVER REKOMMENDERADE DÖRRSPRINGOR	6	РЕКОМЕНДАЦИИ ПО ДВЕРНОМУ ЗАЗОРУ	6
URFRÅSNINGSSCHEMA, DÖRR	7	СХЕМА ВРЕЗКИ, ДВЕРЬ	7
URFRÅSNINGSSCHEMA, SLUTBLECK	8	СХЕМА ВРЕЗКИ, ЗАПОРНЫЕ ПЛАНКИ	8
INSTALLATION (A)	9	МОНТАЖ (А)	9
INSTALLATION AV NEDRE DRAGSTÅNG (B)	9	МОНТАЖ НИЖНЕЙ ТЯГИ (В)	9
INSTALLATION AV LE930, KOLVENS LÅGE (C)	9	МОНТАЖ LE930, ЗАЩЕЛКИ-ВЫХОДА (С)	9
INSTALLATION OCH JUSTERING AV LÅNGD FÖR ÖVRE DRAGSTÅNG (D)	10	МОНТАЖ ВЕРХНЕЙ ТЯГИ (D)	10
INSTALLATION OCH INJUSTERING AV CENTRALLÅS OCH DRAGSTÅNGER: LE943, PE943 (E)	11	МОНТАЖ LE943, PE943 (E)	11
INSTALLATION AV LE931, PE941, ÖVRE LÅSHUS (F)	12	МОНТАЖ LE931, PE941, ВЕРХНЕГО ЗАМКА (F)	12
INSTALLATION SAMT INKOPPLING AV ÖVRE LÅSHUS MOT DRAGSTÅNG: LE931, PE941 (G)	12	НАСТРОЙКА LE931, PE941, ВЕРХНЕГО ЗАМКА (G)	12
FÄRDIG INSTALLATION (H)	13	ГОТОВО (H)	13
DEMONTERING AV ÖVRE LÅSHUS: LE931, PE941 (I)	13	ДЕМОНТАЖ LE931, PE941, ВЕРХНЕГО ЗАМКА (I)	13
PE941 TEKNISKA DATA	14	PE941 ТЕХНИЧЕСКИЕ ДАННЫЕ	14
PE943 TEKNISKA DATA	15	PE943 ТЕХНИЧЕСКИЕ ДАННЫЕ	15
BEHÖR, EXEMPEL	15	ПРИМЕРЫ МОНТАЖА СКОБЯНКИ	15
Innholdsfortegnelse	NORSK		
TEKNISKE DETALJER	4		
STANDARDER	4		
EN179, EN1125	5		
OM AVSTANDEN DØRBLAD TERSKEL	6		
UTFRESINGSSKJEMA, DØR	7		
UTFRESINGSSKJEMA, SLUTTSTYKKER	8		
INSTALLASJON (A)	9		
INSTALLASJON AV NEDRE STANG (B)	9		
INSTALLASJON AV LE930, UTGANGSLÅS (C)	9		
INSTALLASJON AV ØVRE STANG (D)	10		
INSTALLASJON AV LE943, PE943 (E)	11		
INSTALLASJON AV LE931, PE941, ØVRE LÅSKASSE (F)	12		
INNSTILLINGER AV LE931, PE941, ØVRE LÅSKASSE (G)	12		
KLAR (H)	13		
LE931, PE941 FJERNING AV ØVRE LÅSKASSE (I)	13		
PE941, TEKNISKE DETALJER	14		
PE943, TEKNISKE DETALJER	15		
MONTÉRINGSEKSEMPLER	15		

ACTIVE X	A	B	C	STANDARD
EL480, EL490	LE943	LE931	LE930	EN 179, EN 1125
EL490	LE943	PE941	LE930	EN 179, EN 1125
EL480, EL490	PE943	LE931	LE930	
EL490	PE943	PE941	LE930	



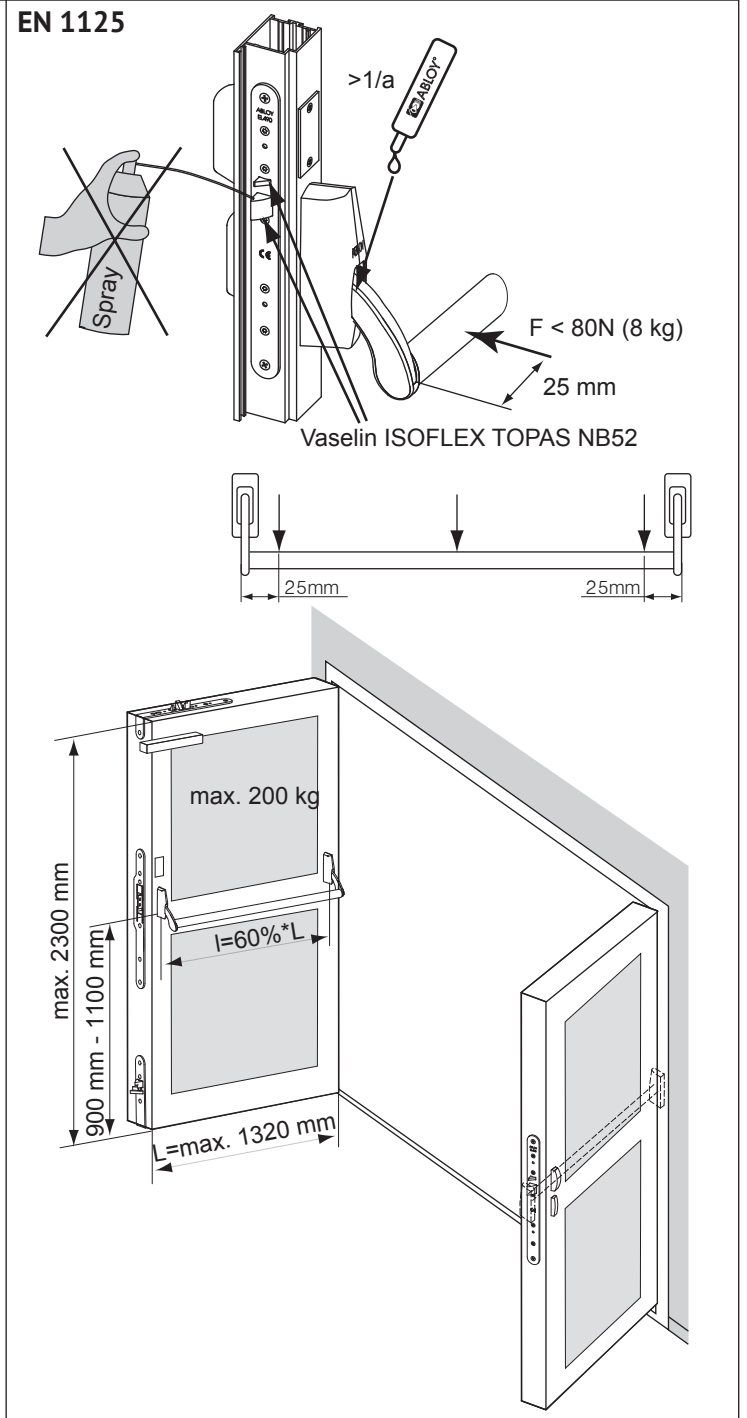
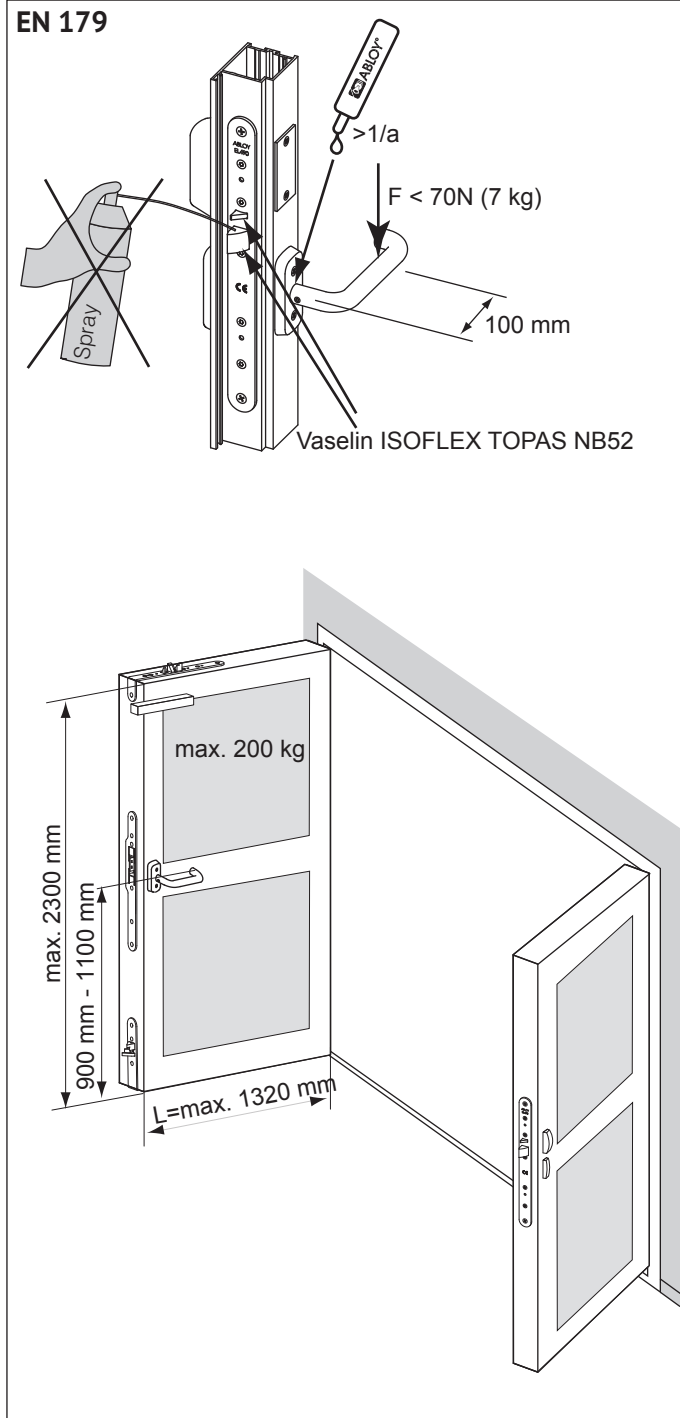
Varmistin FD101
Dörrmedbringare FD101
Medbringer FD101
Carry bar FD101
Ограничитель минимального
угла открывания FD101



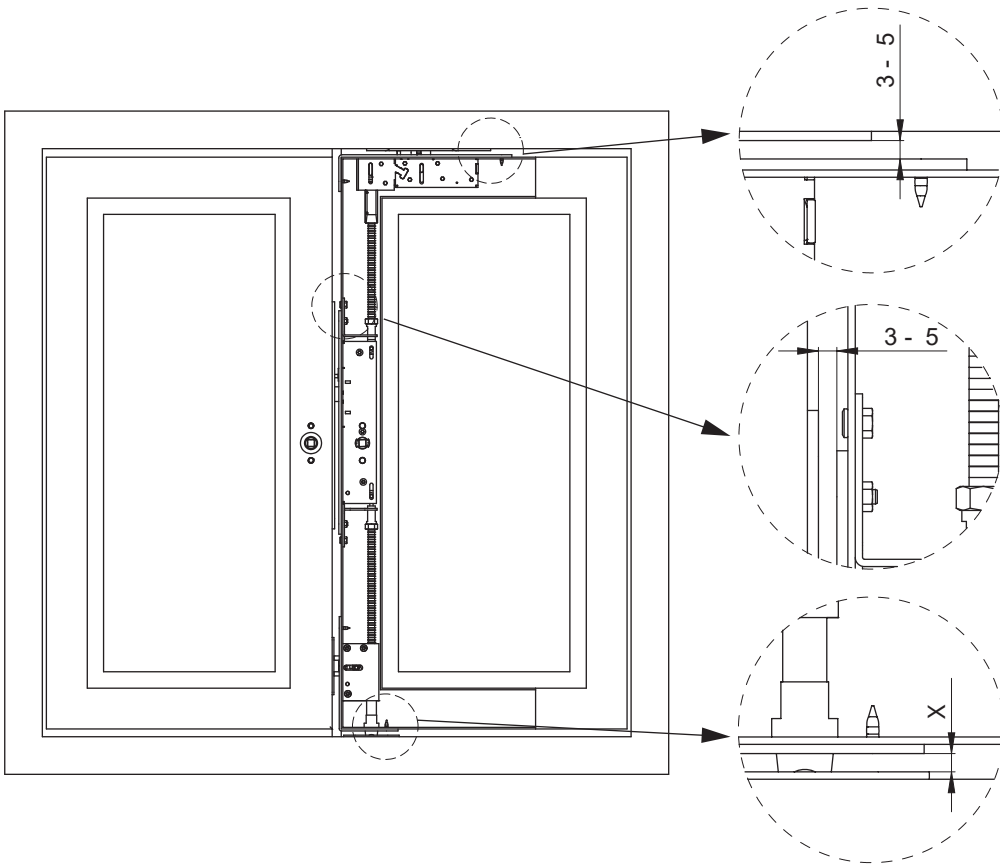
EN 14846
-25 °C - +70 °C

EN 179: 2008	3 7 6 B 1 3 4 2 A C 0809-CPR-1053	Exit LE943
EN 1125: 1997/A1: 2001	3 7 6 B 1 3 2 2 A C 0809-CPR-1054	Panic exit LE943
EN 1634-1		Fire
EN 61000-6-1:2007		EMC
EN 61000-6-3:2007		EMC
EN 12209: 2003	3 S 5 1 0 F 3 B 0 1 0 VTT-S-03082-11	Mechanical strength LE943, PE953
EN 14846:2008	3 S 5 D - L 3 1 1 0809-CPR-1157	EL943, PE943

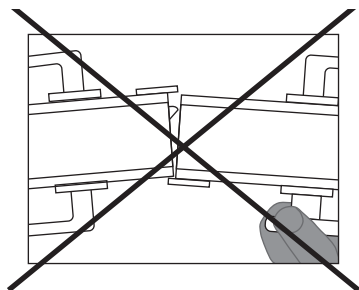
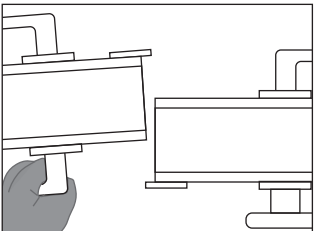
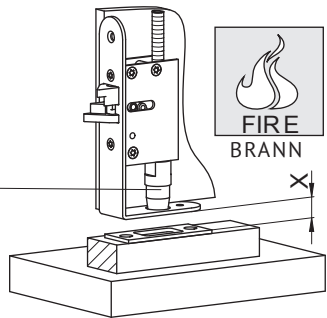
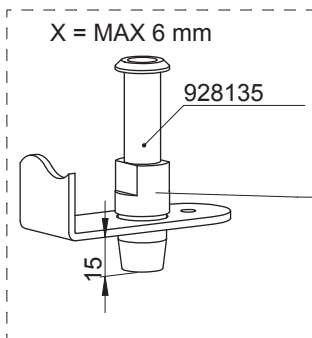
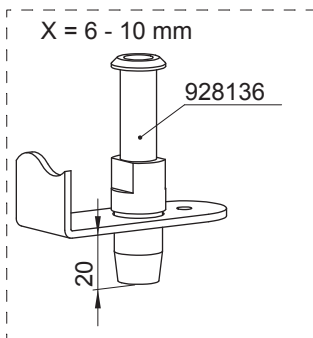
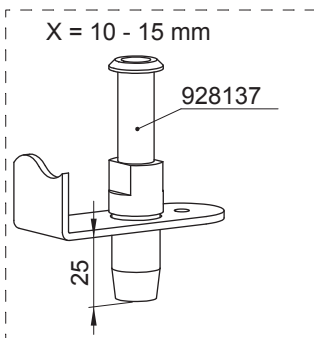
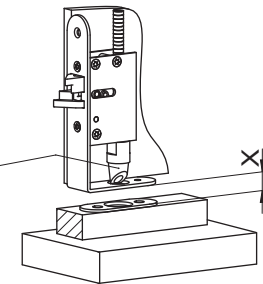
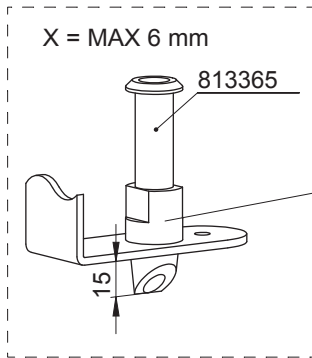
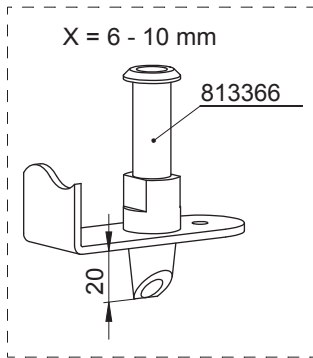
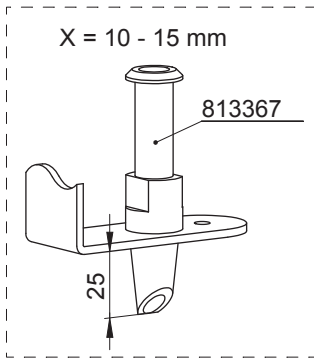
EN 179						EN 1125	
4/0630	4/0650	6/0630	6/0650	13/0630	13/0650	PBE001	PBE003
3-19/0630	3-19K/0630	3-19/0650	3-19K/0650	3-20/0630	3-20/0650		



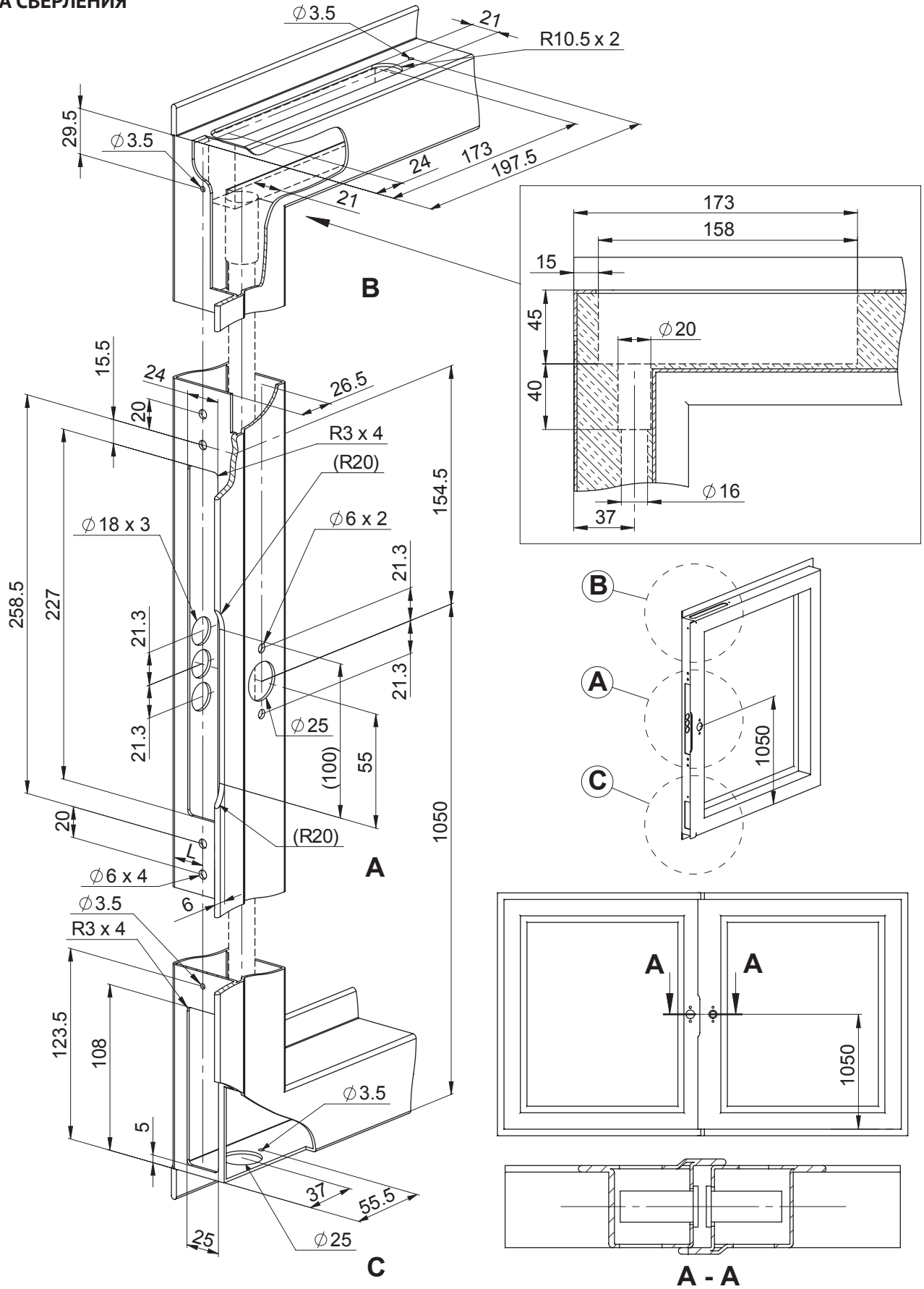
- FI** ! Tämän tuotteen standardin EN 179/EN 1125/EN 14846 mukainen vastaavuus edellyttää ehdottomasti, että sen turvalaitteisiin ei tehdä mitään muita kuin tässä ohjevihkossa sallittuja muutoksia.
- SE** ! Säkerhetsegenskaperna på denna produkt är avgörande för dess överensstämmelse med EN 179/EN 1125/EN 14846. Ingen modifiering eller ändring av något slag, annat än de som beskrivs i denna instruktion är tillåtna.
- NO** ! Sikkerhetsfunksjonene på dette produktet er viktige for dets samsvar med EN 179/EN1125/EN 14846. Ingen justering av noe slag utenom de som er beskrevet i disse instruksjonene er tillatt.
- UK** ! The safety features of this product are essential to its compliance with EN 179/EN 1125/EN 14846. No modification of any kind other than those described in these instructions, are permitted.
- RU** ! Очень важно, чтобы защитные свойства изделия соответствовали стандарту EN 179/EN 1125/EN 14846. Любые модификации запрещены, за исключением описанных в данных инструкциях.



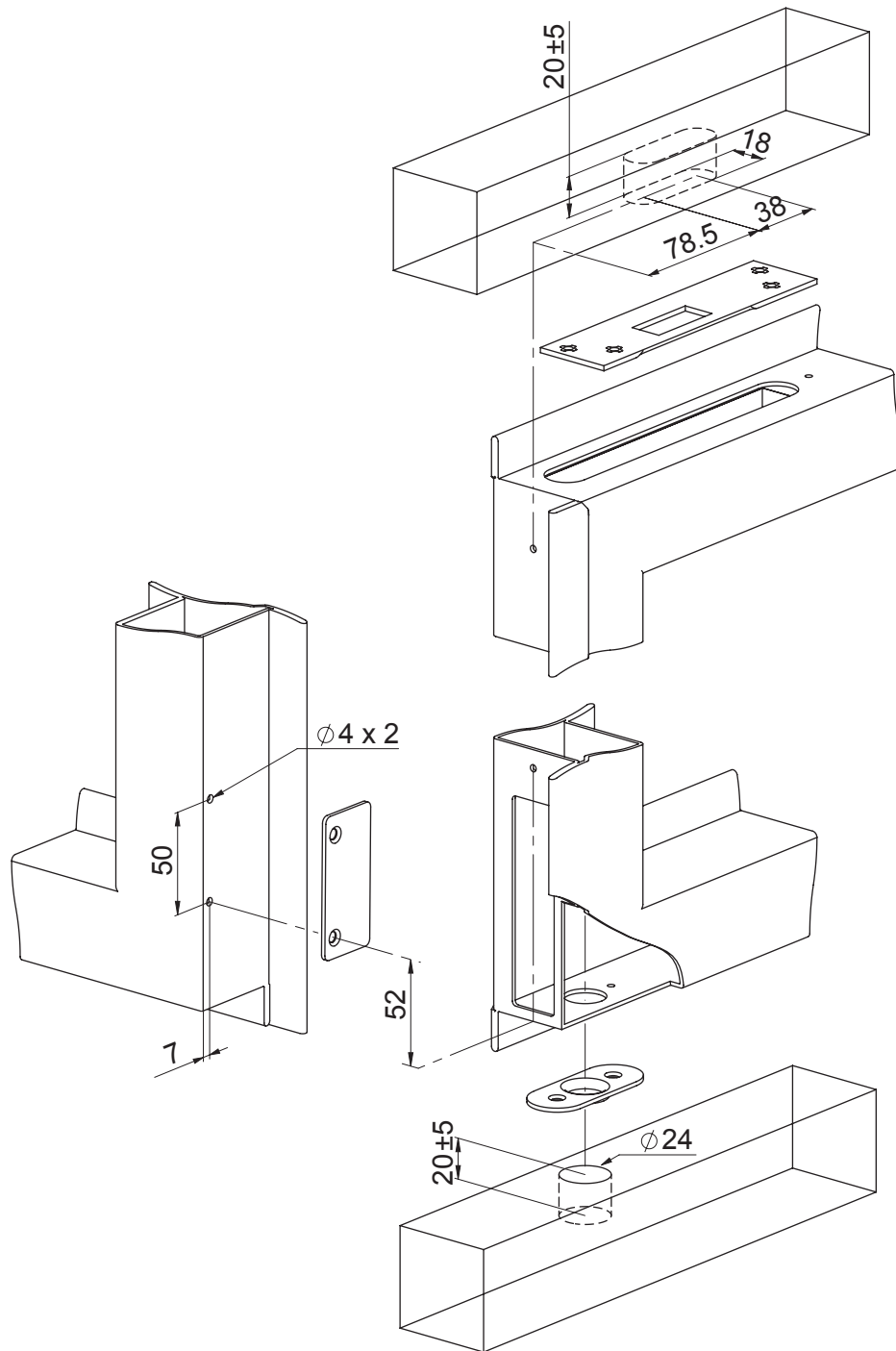
**Vakiotoimitus
Standard
Default**

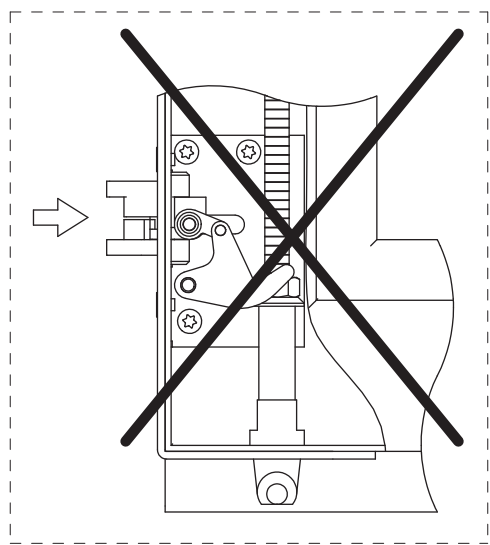
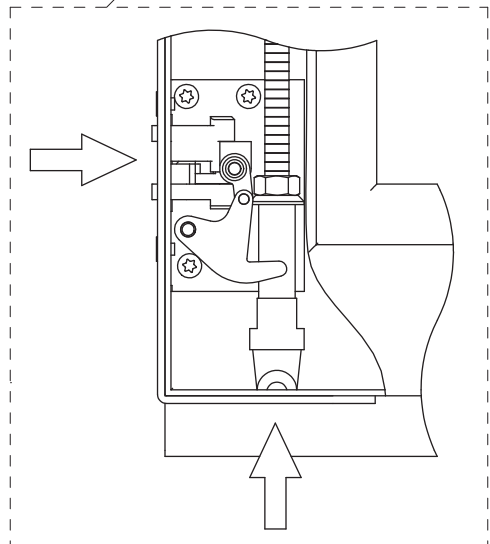
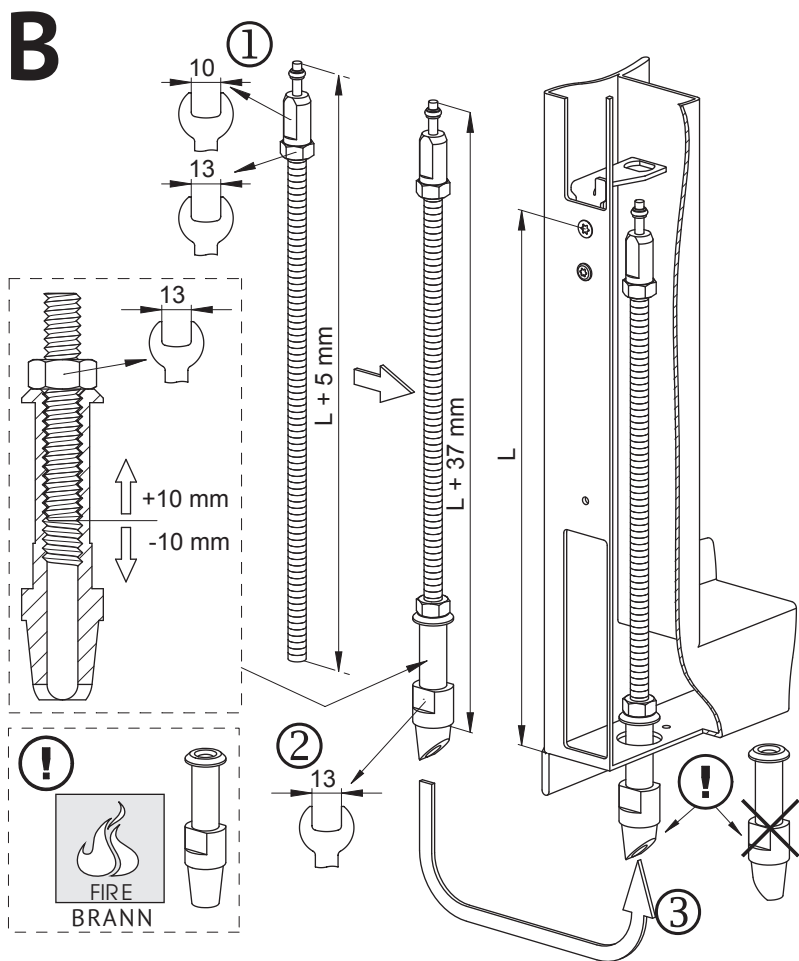
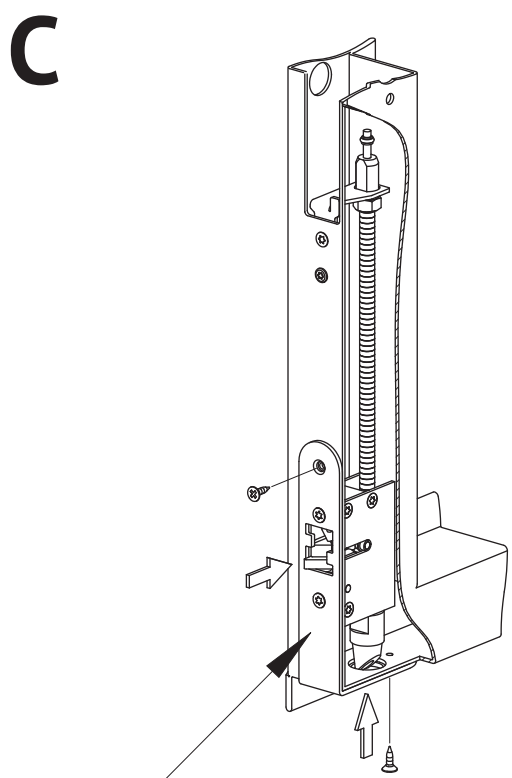
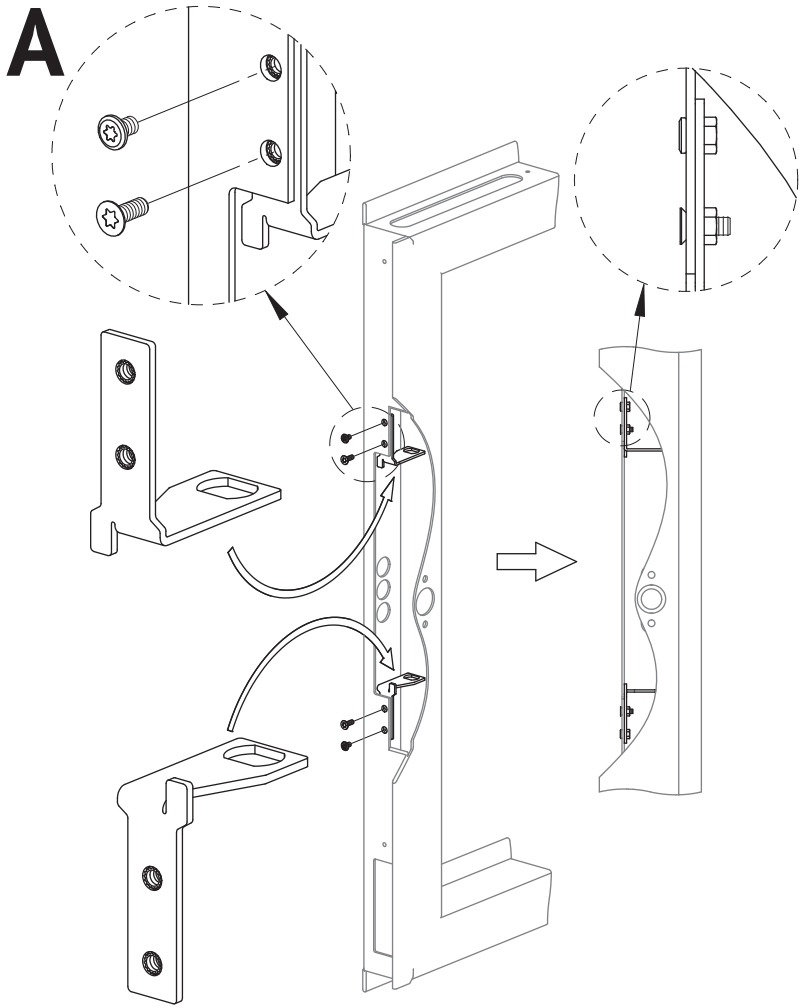


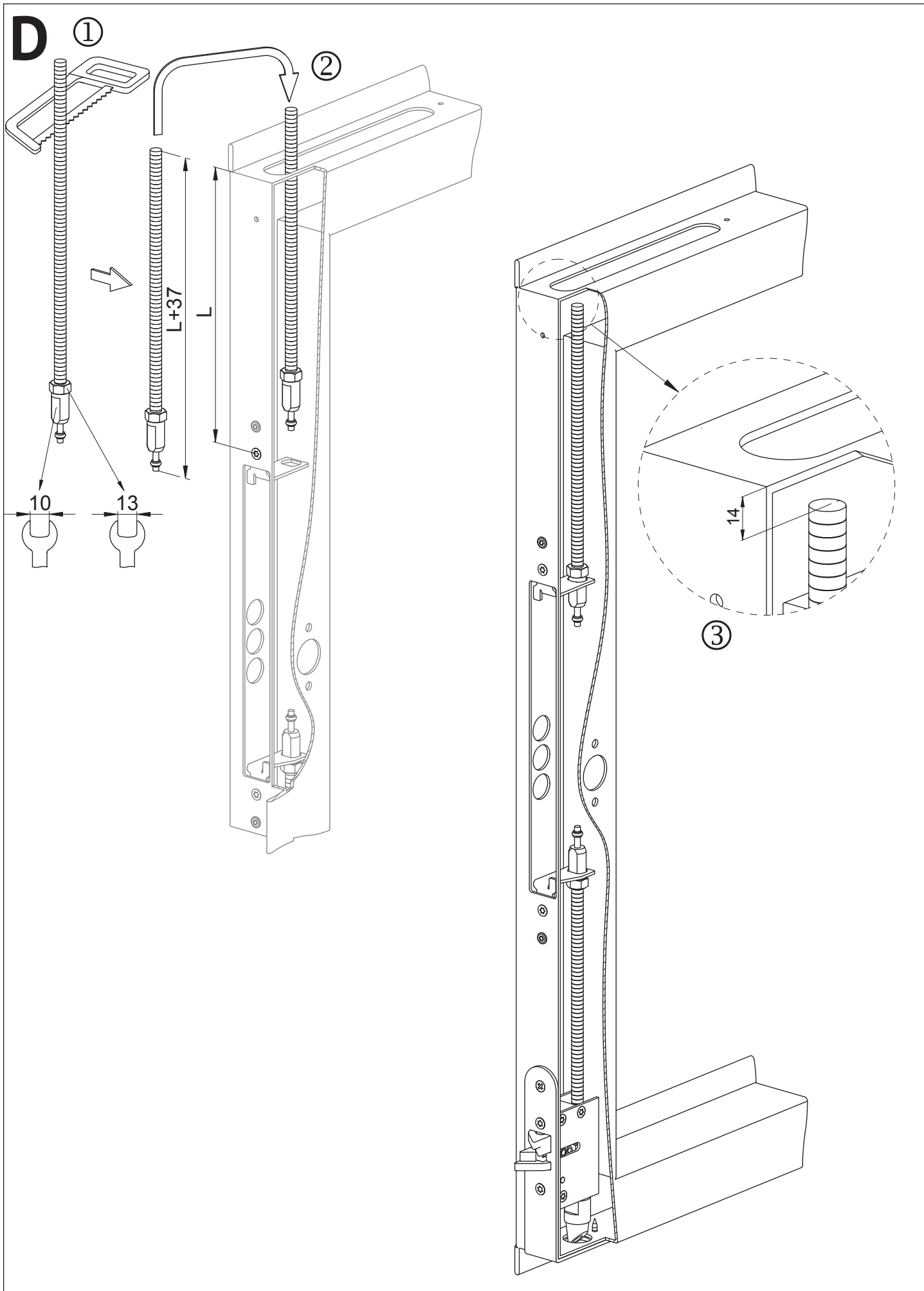
PORAUSKAAVIO
 BORRSHEMA
 BORESKABELON
 DRILLING SCHEME
 СХЕМА СВЕРЛЕНИЯ



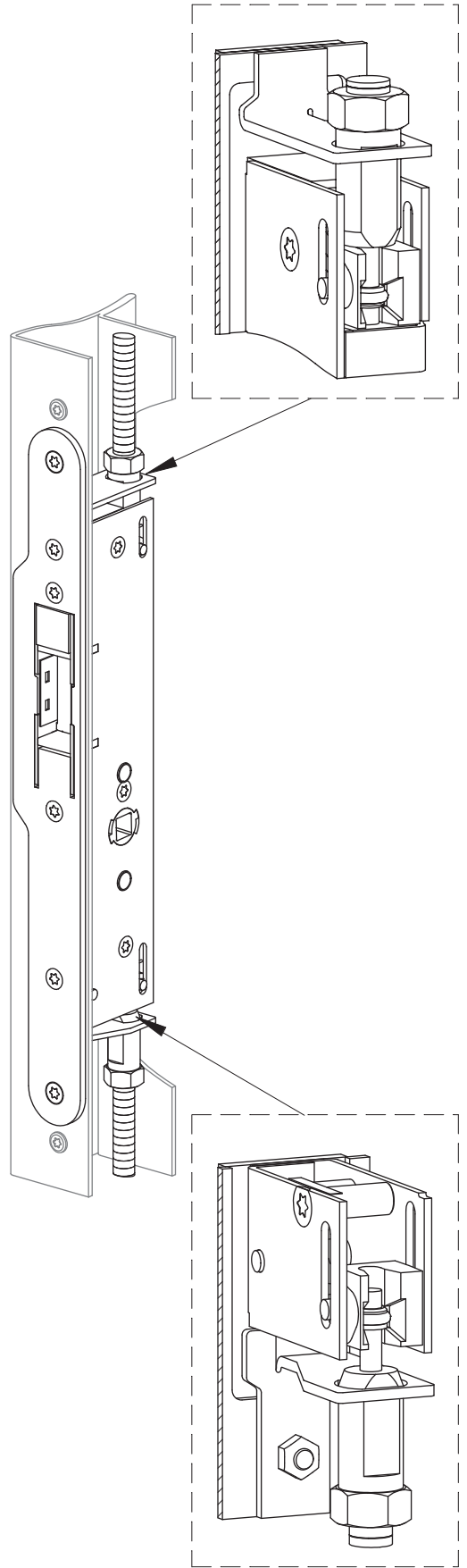
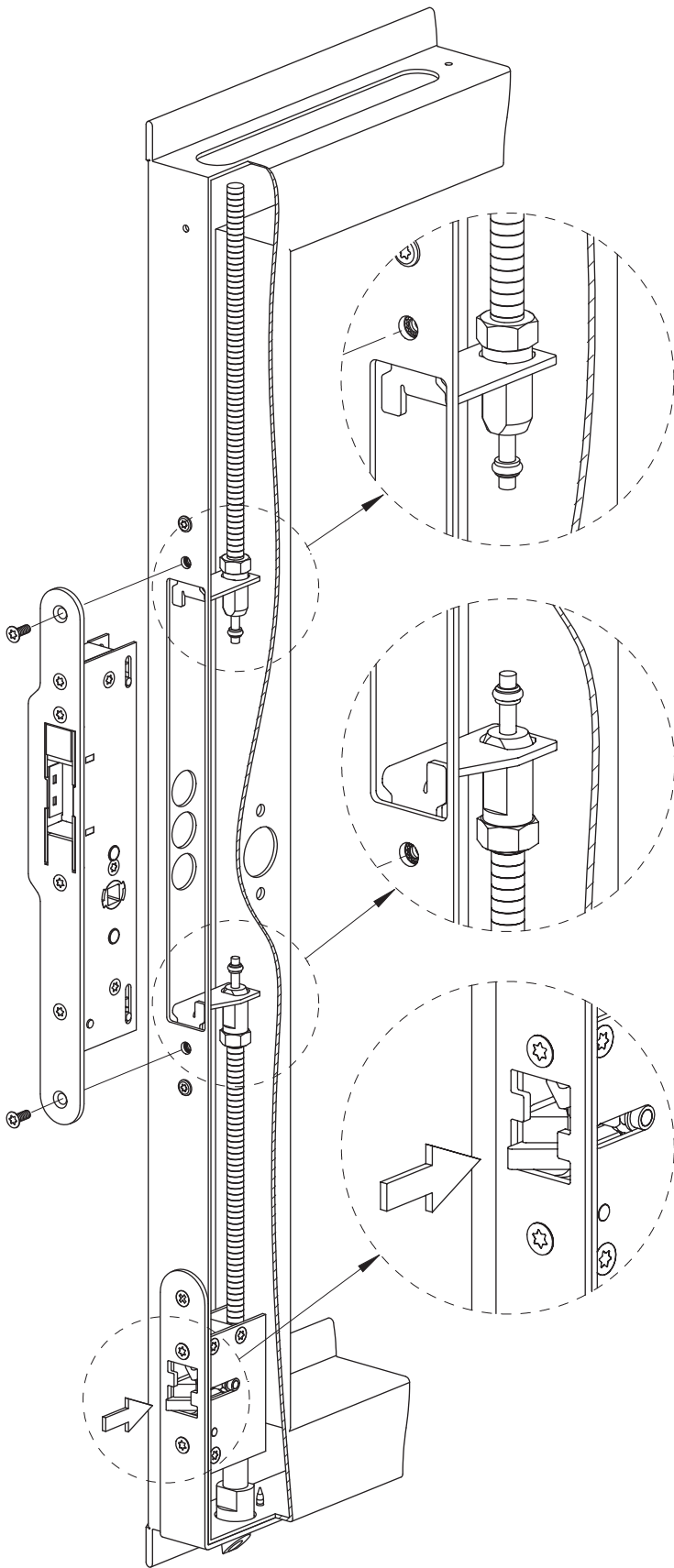
PORAUSKAAVIO
BORRSHEMA
BORESKABELON
DRILLING SCHEME
СХЕМА СВЕРЛЕНИЯ

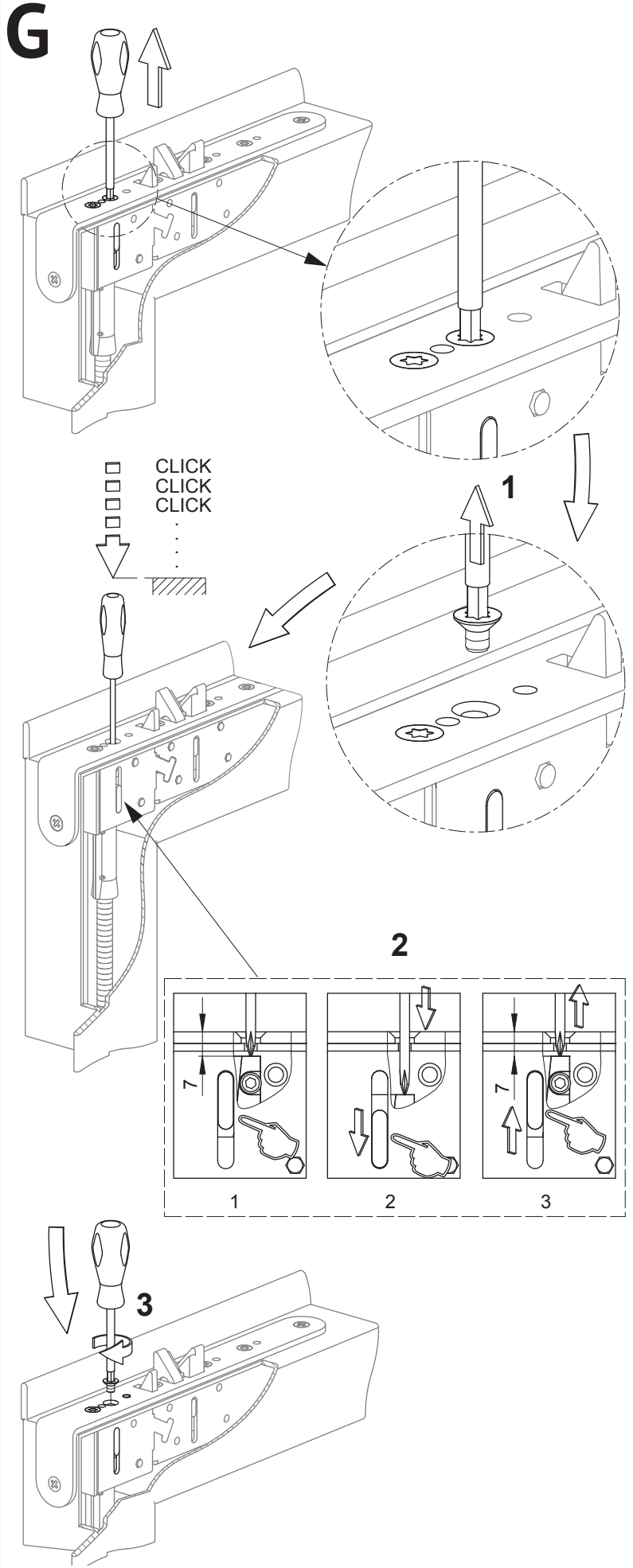
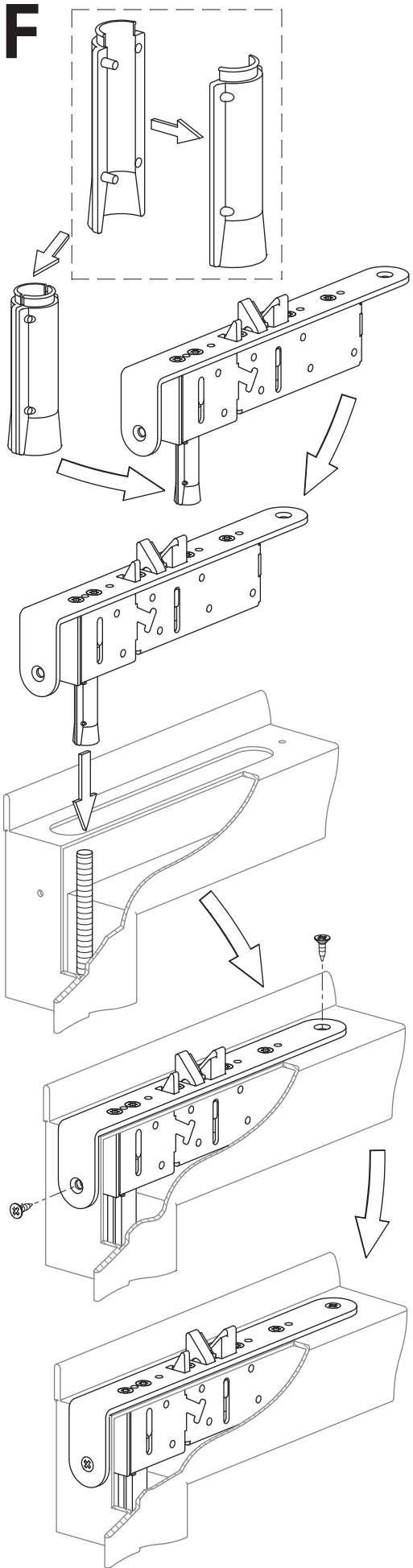


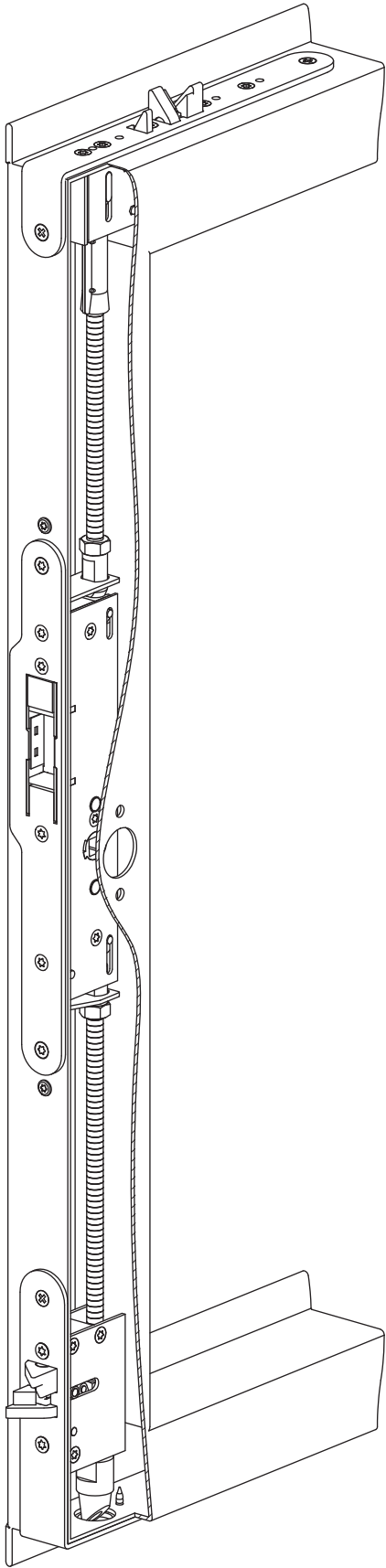
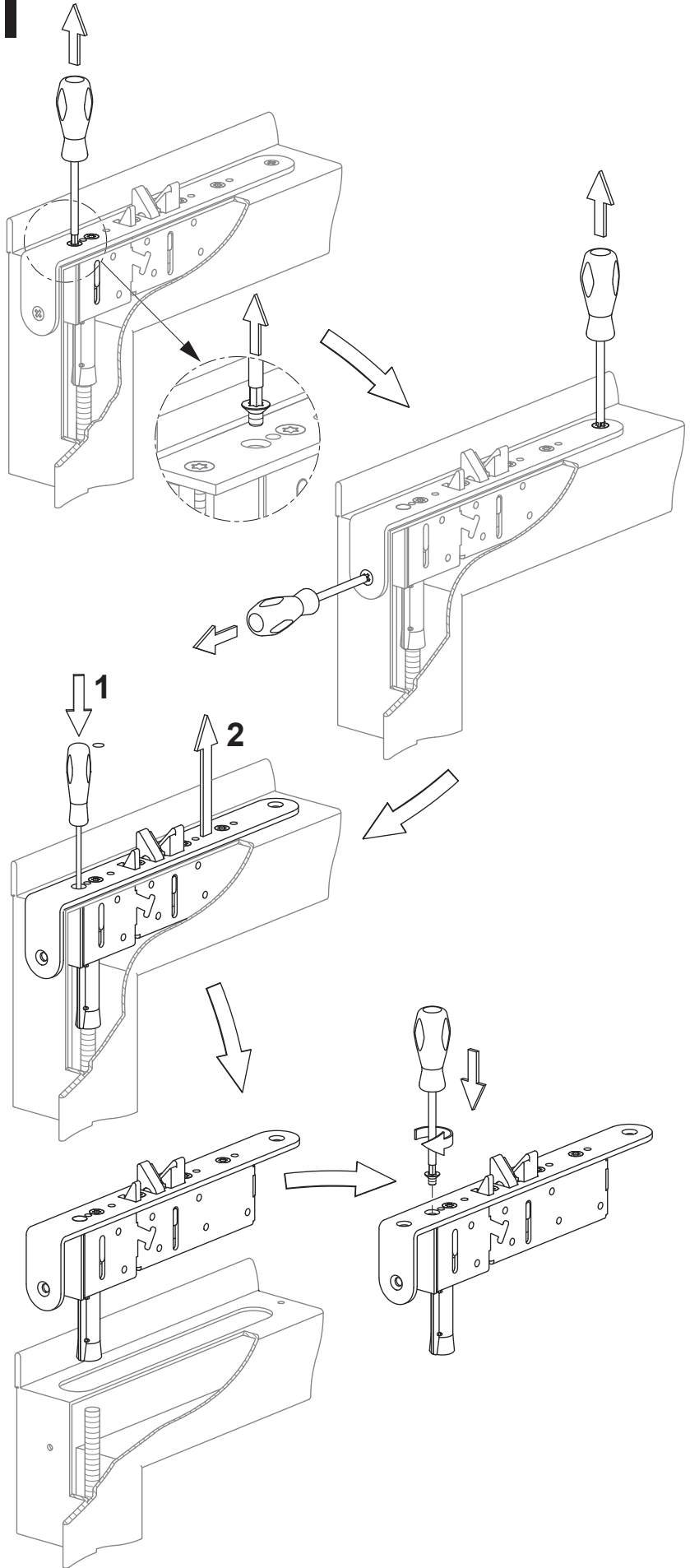




E



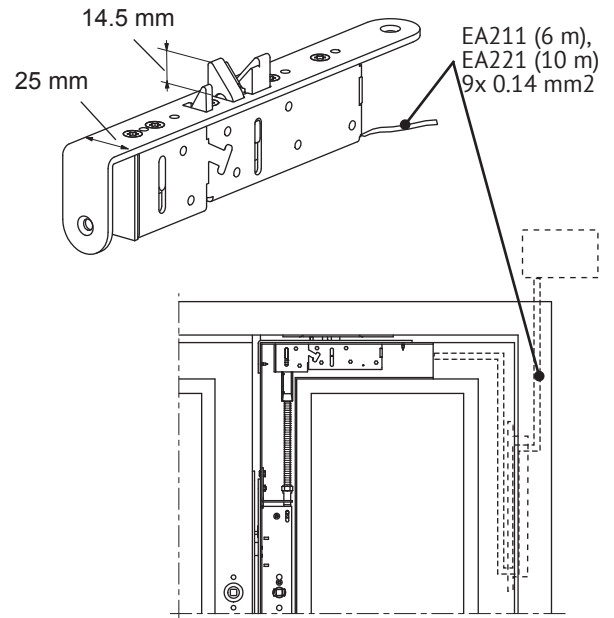
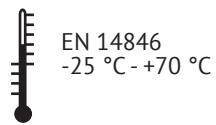


H**I**

PE941

U: 12 (-10%) – 24 (+15 %) V DC STAB			
I:	Maks.	FI	Normaali
	Max.	SE	Normal
	Maks.	NO	Normal
	Max.	UK	Normal
	Макс.	RU	Норм
12 V	550 mA		240 mA
24 V	270 mA		110 mA

Mikrokytkin	FI	max. 0.4 A 30 V AC / V DC resist. max. 10 W
Mikrobrytare	SE	
Mikrobrytere	NO	
Micro switch	UK	
Микропереключатель	RU	макс. 0,4 А 30 В перем./ В пост. макс. 10 Ватт



FI		①	punainen
C	Yhteinen	②	musta
L	Lukittu	③	keltainen
O	Auki	④	sininen
		⑤	vihreä

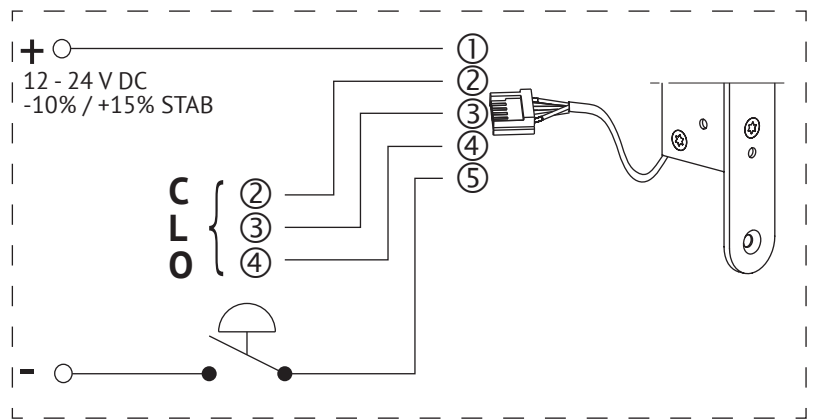
SUOJADIODIT LUUKKORUNGON SISÄLLÄ. MAKSIMIARVOT MIKROKYTKIMILLE: max. 0.4 A 30 V AC / V DC resist. max. 10 W. MITÄÄN ARVOA EI SAA YLITTÄÄ.

RU		①	красный
C	Общий	②	чёрный
L	Закрyto	③	жёлтый
O	Открыто	④	синий
		⑤	зелёный

Корпус замка включает защитные диоды. Максимальные значения для икропереключателей: макс. 0,4 А 30 в перем. / В пост. Резист. Макс. 10 Ватт. Нельзя превышать ни одного значения.

SE		①	röd
C	Gemensam	②	svart
L	Låst	③	gul
O	Olåst	④	blå
		⑤	grön

LÅSET HAR INBYGGD SKYDDSDIOD. MAX. BELASTNING MIKROBRYTARE: max. 0.4 A 30 V AC / V DC resist. max. 10 W. VÄRDENA FÅR INTE ÖVERSKRIDAS.



NO		①	rød
C	Felles	②	svart
L	Låst	③	gul
O	Ulåst	④	blå
		⑤	grønn

LÅSKASSE INKLUDERER BESKYTTELSESDIODER, MAKSIMUMSVERDI FOR MIKROBRYTERE: maks. 0,4 30 V AC / V DC belastning maks 10 W. INGEN VERDIER SKAL OVERSKRIDES.

UK		①	red
C	Common	②	black
L	Locked	③	yellow
O	Open	④	blue
		⑤	green

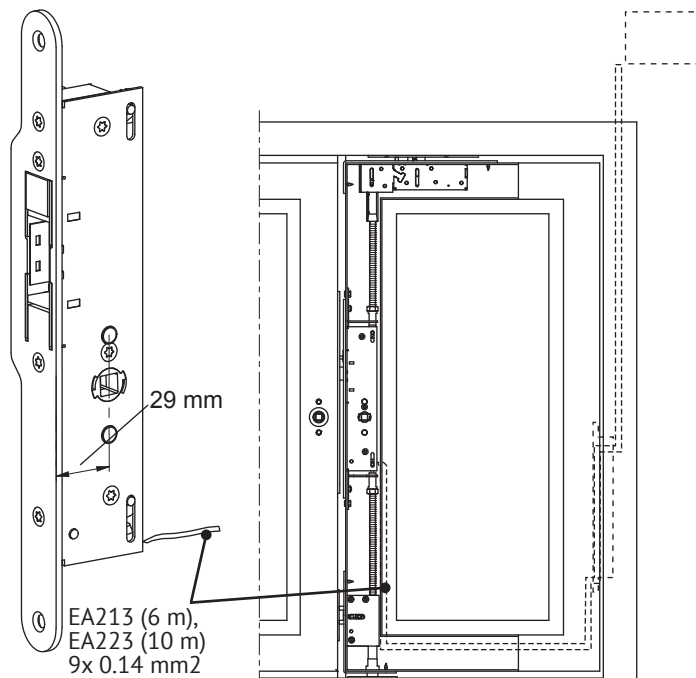
LOCK CASE INCLUDES PROTECTION DIODES. MAXIMUM VALUES FOR MICRO SWITCHES: max. 0.4 A 30 V AC / V DC resist. max. 10 W. NO VALUES TO BE EXCEEDED.

PE943

U: 12 (-10%) – 24 (+15 %) V DC STAB			
I:	Maks.	FI	Normaali
	Max.	SE	Normal
	Maks.	NO	Normal
	Max.	UK	Normal
	Макс.	RU	Норм
12 V	550 mA		240 mA
24 V	270 mA		110 mA



EN 14846
-25 °C - +70 °C



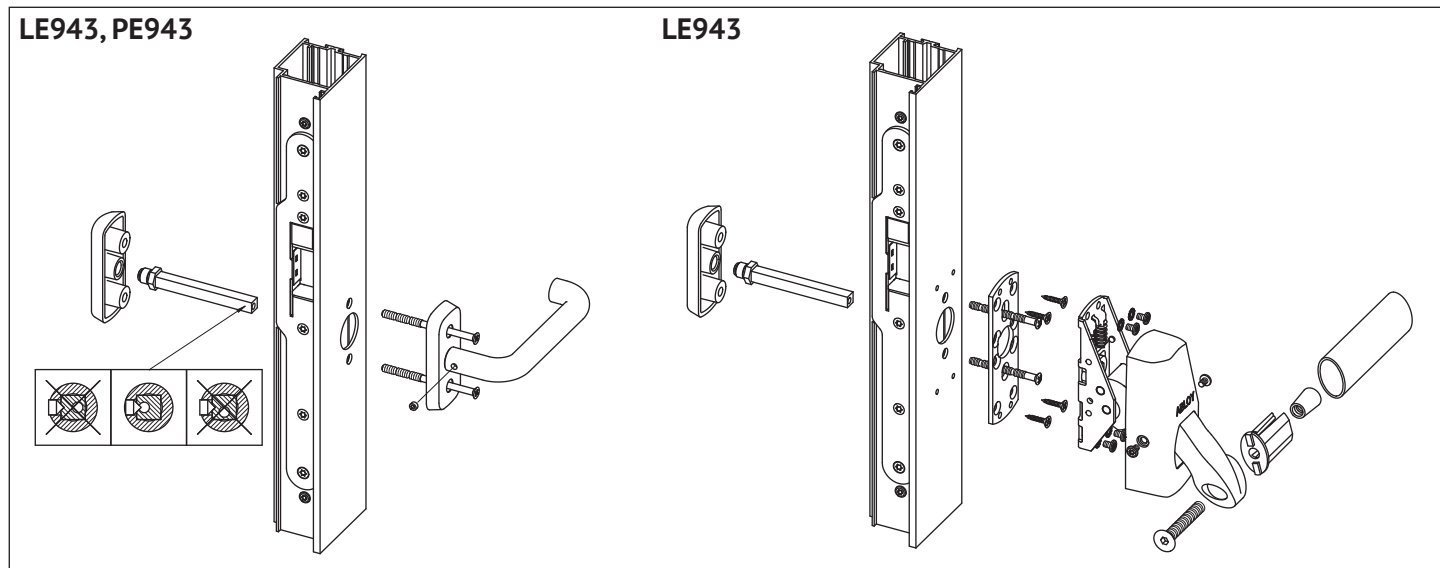
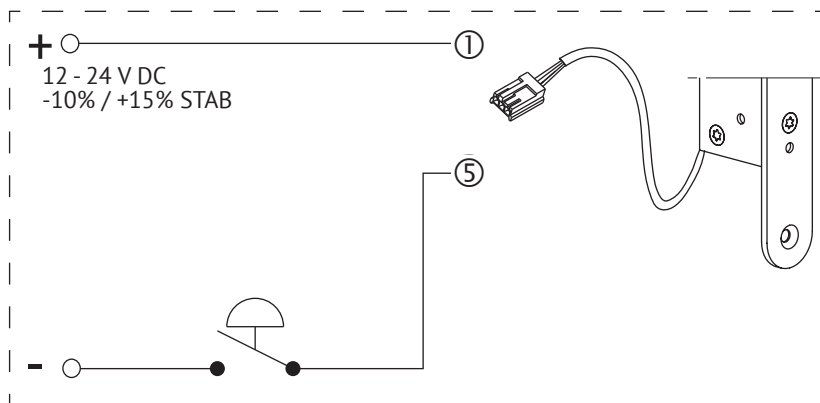
FI	①	keltainen
	⑤	musta
SUOJADIODIT LUKKORUNGON SISÄLLÄ.		

SE	①	gul
	⑤	svart
LÅSET HAR INBYGGD SKYDDSDIOD.		

NO	①	gul
	⑤	svart
LÅSKASSE INKLUDERER BESKYTTELSEDIODER.		

UK	①	yellow
	⑤	black
LOCK CASE INCLUDES PROTECTION DIODES.		

RU	①	жёлтый
	⑤	чёрный
Корпус замка включает защитные диоды.		





This product contains materials, such as electronics, which require specialist recycling techniques. When the product is taken out of use, disassemble it and sort and recycle the different materials as per valid recycling instructions.

Tuote sisältää erilliskierrätystä vaativia materiaaleja mm. elektroniikkaa. Kun tuote poistetaan käytöstä, tuote on purettava osiin ja eri materiaalit on lajiteltava sekä kierrätettävä voimassa olevien kierrätysmääräysten mukaisesti.

Denna produkt innehåller material, bland annat elektronikkomponenter, som behöver specialåtervinning. När produkten avställs, demontera den och sortera och återvinn de olika material enligt den gällande återvinningsinstruktionen.

Dette produktet innehåller matriell, blandt annat elektronikkomponenter, som behøver spesialgjennvinning. Når produktet skal kastes, må den demonteres og den skal sorteres for gjennvinning av de ulike delene i forhold til gjeldende gjennvinnings instruksjon.

Dette produktet innehåller matriell, blandt annet elektronikkomponenter, som behøver spesialgjennvinning. Når produktet skal kastes, må den demonteres og den skal sorteres for gjennvinning av de ulike delene i forhold til gjeldende gjennvinnings instruksjon

Часть материалов, такие как электронные компоненты, требуют специальной технологии переработки. Когда изделие снято с эксплуатации, разберите его, отсортируйте и перерабатывайте различные материалы в соответствии с действующими инструкциями по их переработке.

We reserve the right to make alterations to the products described in this leaflet.

Pidätämme oikeuden tehdä muutoksia tässä ohjeessa esitettyihin tuotteisiin.

Vi förbehåller oss rätten att vidareutveckla våra produkter utan föregående avisering.

Vi forbeholder oss retten til å vidareutvikle våre produkter uten videre forrvarslng.

Vi forbeholder oss retten til å vidareutvikle våre produkter uten videre forrvarslng.

Мы оставляем за собой право внесения изменений в изделие, описанное в данном буклете.



ABLOY secures people, property, and business operations on land, at sea, and in the air – in all circumstances.

ASSA ABLOY is the global leader in door opening solutions, dedicated to satisfying end-user needs for security, safety and convenience.

MANUFACTURER:

Abloy Oy

Wahlforssinkatu 20
P.O. Box 108
FI-80101 Joensuu | Finland
Tel. +358 20 599 2501
WWW.ABLOY.COM

