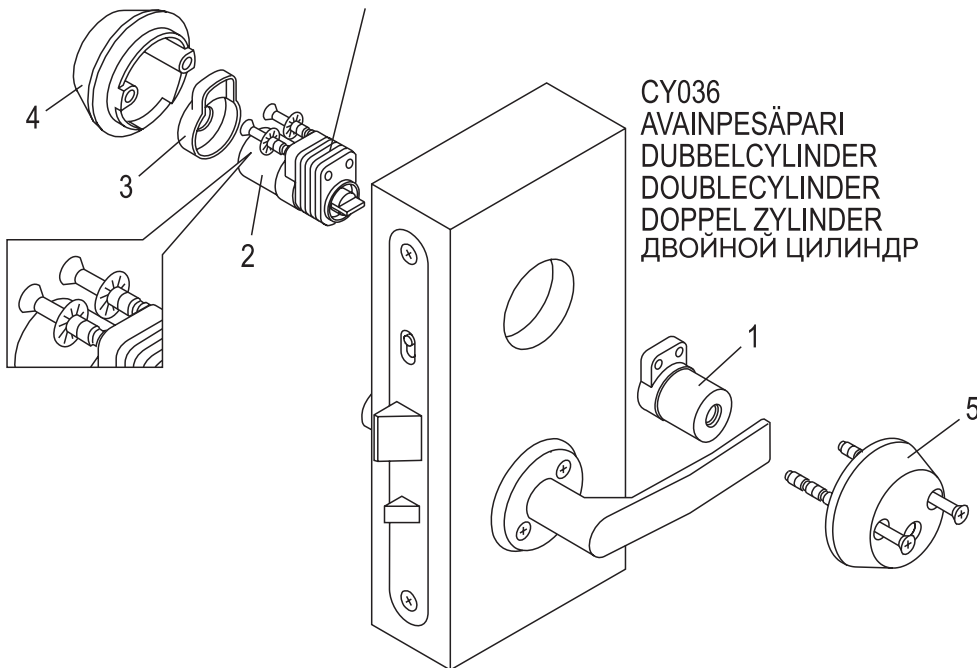


CY035  
AVAINPESÄ+VÄÄNTÖNUPPI  
CYLINDER+VRED  
CYLINDER+THUMBTURN  
ZYLINDER+KNAUF  
ЦИЛИНДР+ПОВОРОТНАЯ КНОПКА

Avainpesän pituuden säätö Katso ohje  
Justering av cylinderlängden Se instruktioner  
Adjusting of the cylinder length See instructions  
Montierung der Länge des zylinders S. Instruktion  
Система надставок (удлинителей). Смотрите инструкцию



CY036  
AVAINPESÄPARI  
DUBBELCYLINDER  
DOUBLECYLINDER  
DOPPEL ZYLINDER  
ДВОЙНОЙ ЦИЛИНДР

Avainpesän suojarenkaat toimitetaan sopivaksi 38-44 mm oveen.  
Jos ovi on paksumpi tulee avainpesää jatkaa vastaavasti jatkolevyillä,  
että oikea asennus saavutetaan.

Cylinderringarna passar för dörrtjocklekar av 38-44 mm. För tjockare dörrar  
behövs förlängningsstycken för att erhålla rätt montering.

The cylinder rings fit 38-44 mm thick doors. For thicker door extension  
pieces are needed to achieve correct installation.

Rosetten passen zu 38-44 mm Türe wenn die Tür dicker ist, werden  
Zylinderverlängerungsplatten gebraucht.

Защитные кольца поставляется к дверям с толщиной 38-44 мм. Когда толщина двери больше,  
надо использовать удлинительные части для правильной установки.

(MM) B mm E mm	SUOJARENGAS CYLINDER RING ROSETTE ЗАЩИТНОЕ КОЛЬЦО mm (MM)
16 - 22	30,5
22 - 49	24,5

