

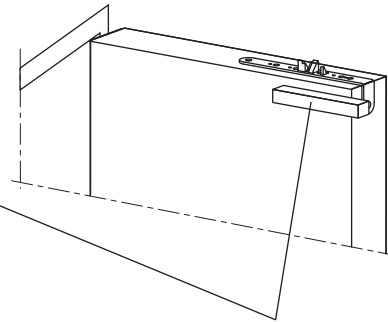
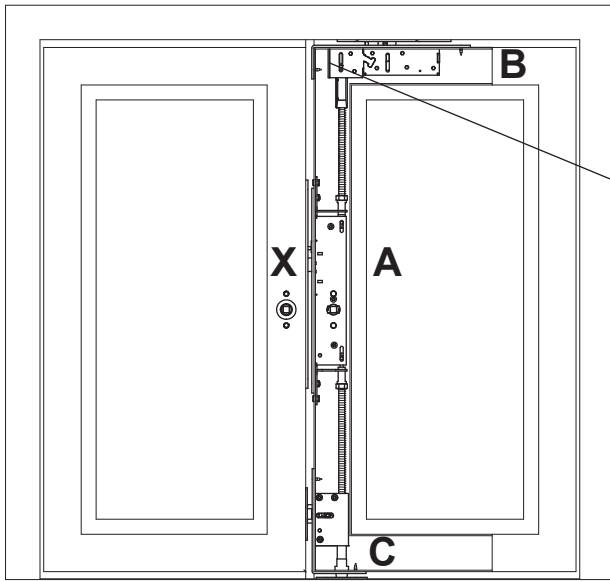
---

**ABLOY®** LE932, PE932, LE931, LE930  
Parioviratkaisut, mekaanisille aktiivioven lukoilille,  
Dubbel dörrlösning för mekaniskt kontrollerade utrymningsvägar,  
Løsning for to-fløyet utgangsdør,  
Double exit door solutions for mechanical active door locks,  
Решения для двухстворчатых дверей для механический замков  
активной двери



Sisällysluettelo	SUOMI	Contents	ENGLISH
TEKNISET TIEDOT .....	4	TECHNICAL DETAILS .....	4
STANDARDIT .....	4	STANDARDS .....	4
EN179, EN1125 .....	5	EN179, EN1125 .....	5
KÄYNTIVÄLYKSET .....	6	DOOR GAB GUIDE .....	6
PORAUSOHJE OVI .....	7	DRILLING DIAGRAM, DOOR .....	7
PORAUSOHJE, VASTALEVYT .....	8	DRILLING DIAGRAM, STRIKE PLATES .....	8
ASENNUS (A) .....	9	INSTALLATION (A) .....	9
ALATANGON ASENNUS (B) .....	9	INSTALLATION OF LOWER ROD (B) .....	9
LE930 ALASALPA, ASENNUS (C) .....	9	INSTALLATION OF LE930, EXIT-LATCH (C) .....	9
YLÄTANGON ASENNUS (D) .....	10	INSTALLATION OF TOP ROD (D) .....	10
LE932, PE932 ASENNUS (E) .....	11	INSTALLATION OF LE932, PE932 (E) .....	11
LE931 YLÄLUKKO, ASENNUS (F) .....	12	INSTALLATION OF LE931 TOP LOCK CASE (F) .....	12
LE931 YLÄLUKKO, SÄÄTÖ (G) .....	12	SETTING OF LE931 TOP LOCK CASE (G) .....	12
VALMIS (H) .....	13	READY (H) .....	13
LE931 YLÄLUKON POISTAMINEN (I) .....	13	LE931 REMOVING, TOP LOCK CASE (I) .....	13
PE932 TEKNISET TIEDOT .....	14	PE932 TECHNICAL DETAILS .....	14
HELOITUSMALLIT .....	14	FITTING EXAMPLES .....	14
Innehåll	SVENSKA	Содержание	НАРУССКОМ
TEKNISKA KOMPONENTER .....	4	ТЕХНИЧЕСКИЕ ДАННЫЕ .....	4
STANDARDS .....	4	СТАНДАРТЫ .....	4
EN179, EN1125 .....	5	EN179, EN1125 .....	5
TABELL ÖVER REKOMMENDERADE DÖRRSPRINGOR .....	6	РЕКОМЕНДАЦИИ ПО ДВЕРНОМУ ЗАЗОРУ .....	6
URFRÅSNINGSSCHEMA, DÖRR .....	7	СХЕМА ВРЕЗКИ, ДВЕРЬ .....	7
URFRÅSNINGSSCHEMA, SLUTBLECK .....	8	СХЕМА ВРЕЗКИ, ЗАПОРНЫЕ ПЛАНКИ .....	8
INSTALLATION (A) .....	9	МОНТАЖ (А) .....	9
INSTALLATION AV NEDRE DRAGSTÅNG (B) .....	9	МОНТАЖ НИЖНЕЙ ТЯГИ (В) .....	9
INSTALLATION AV LE930, KOLVENS LÅGE (C) .....	9	МОНТАЖ LE930 ЗАЩЕЛКИ-ВЫХОДА (С) .....	9
INSTALLATION OCH JUSTERING AV LÅNGD FÖR ÖVRE DRAGSTÅNG (D) .....	10	МОНТАЖ ВЕРХНЕЙ ТЯГИ (D) .....	10
INSTALLATION OCH INJUSTERING AV CENTRALLÅS OCH DRAGSTÅNGER: LE932, PE932 (E) .....	11	МОНТАЖ LE932, PE932 (E) .....	11
INSTALLATION AV LE931, ÖVRE LÅSHUS (F) .....	12	МОНТАЖ LE931 ВЕРХНЕГО ЗАМКА (F) .....	12
INSTALLATION SAMT INKOPPLING AV ÖVRE LÅSHUS MOT DRAGSTÅNG: LE931 (G) .....	12	НАСТРОЙКА LE931 ВЕРХНЕГО ЗАМКА (G) .....	12
FÄRDIG INSTALLATION (H) .....	13	ГОТОВО (H) .....	13
DEMONTERING AV ÖVRE LÅSHUS: LE931 (I) .....	13	ДЕМОНТАЖ LE931 ВЕРХНЕГО ЗАМКА (I) .....	13
PE932 TEKNISKA DATA .....	14	PE932 ТЕХНИЧЕСКИЕ ДАННЫЕ .....	14
BEHÖR, EXEMPEL .....	14	ПРИМЕРЫ МОНТАЖА СКОБЯНКИ .....	14
Innholdsfortegnelse	NORSK		
TEKNISKE DETALJER .....	4		
STANDARDER .....	4		
EN179, EN1125 .....	5		
OM AVSTANDEN DØRBLAD TERSKEL .....	6		
UTFRESINGSSKIEMA, DØR .....	7		
UTFRESINGSSKIEMA, SLUTTSTYKKER .....	8		
INSTALLASJON (A) .....	9		
INSTALLASJON AV NEDRE STANG (B) .....	9		
INSTALLASJON AV LE930, UTGANGSLÅS (C) .....	9		
INSTALLASJON AV ØVRE STANG (D) .....	10		
INSTALLASJON AV LE932, PE932 (E) .....	11		
INSTALLASJON AV LE931, ØVRE LÅSKASSE (F) .....	12		
INNSTILLINGER AV LE931, ØVRE LÅSKASSE (G) .....	12		
KLAR (H) .....	13		
LE931 FJERNING AV ØVRE LÅSKASSE (I) .....	13		
PE931, TEKNISKE DETALJER .....	14		
MONTERINGSEKSEMPLER .....	14		

ACTIVE X	A	B	C	STANDARD
LE310, LE314, LE315	LE932	LE931	LE930	EN 179, EN 1125
LE310, LE314, LE315	PE932	LE931	LE930	



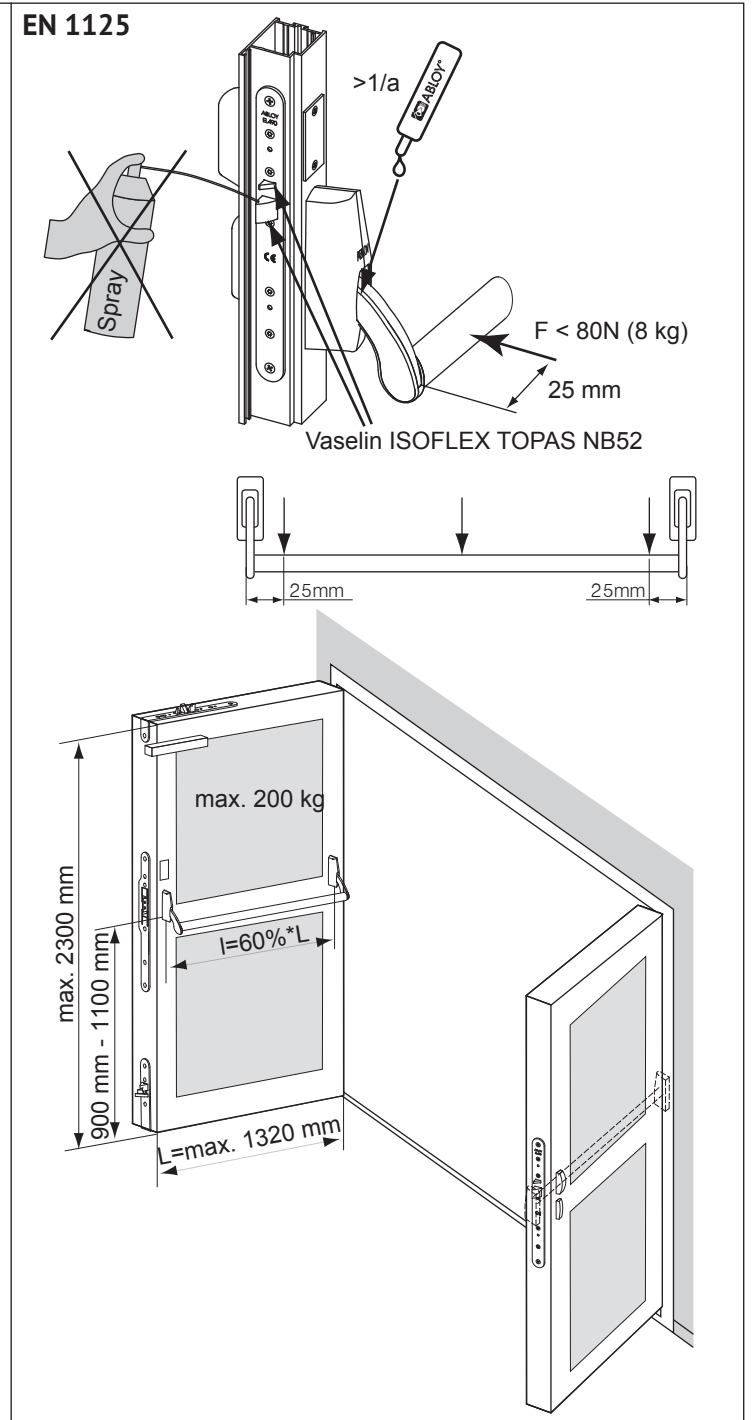
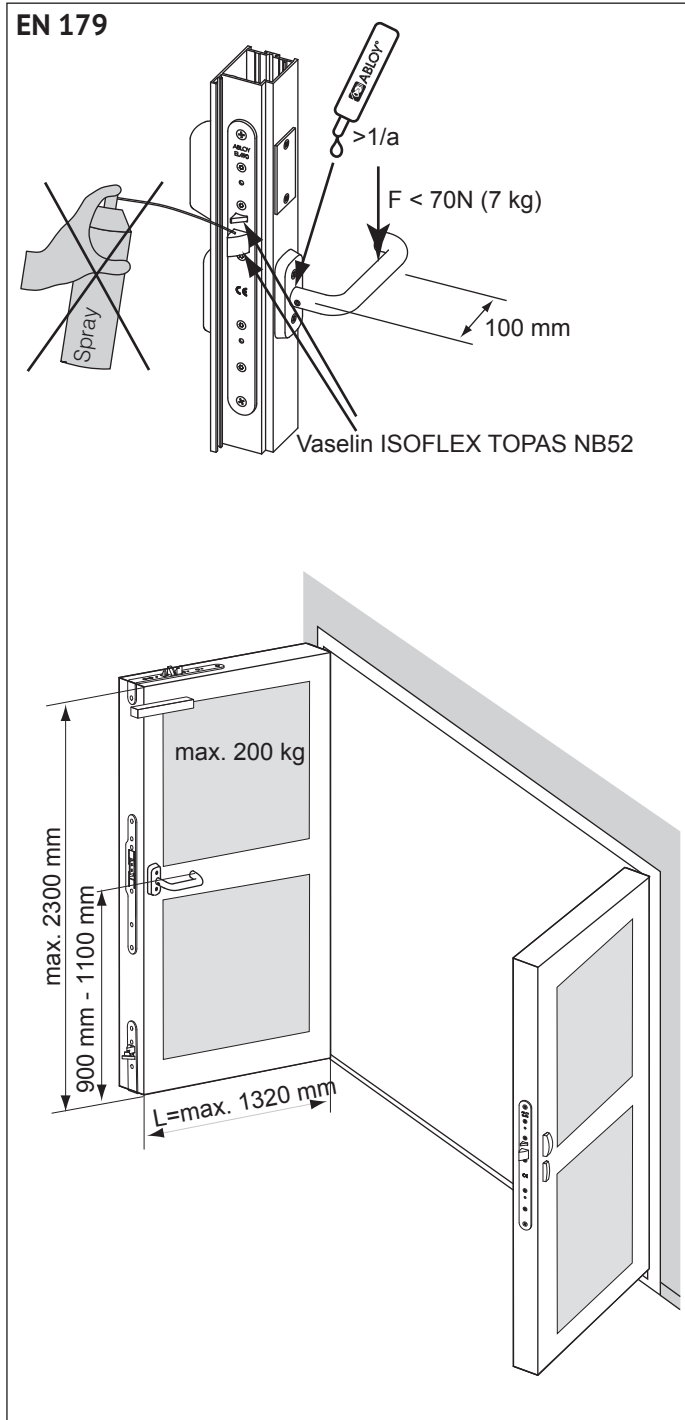
Varmistin FD101  
Dörrmedbringare FD101  
Medbringer FD101  
Carry bar FD101  
Ограничитель минимального угла  
открывания FD101



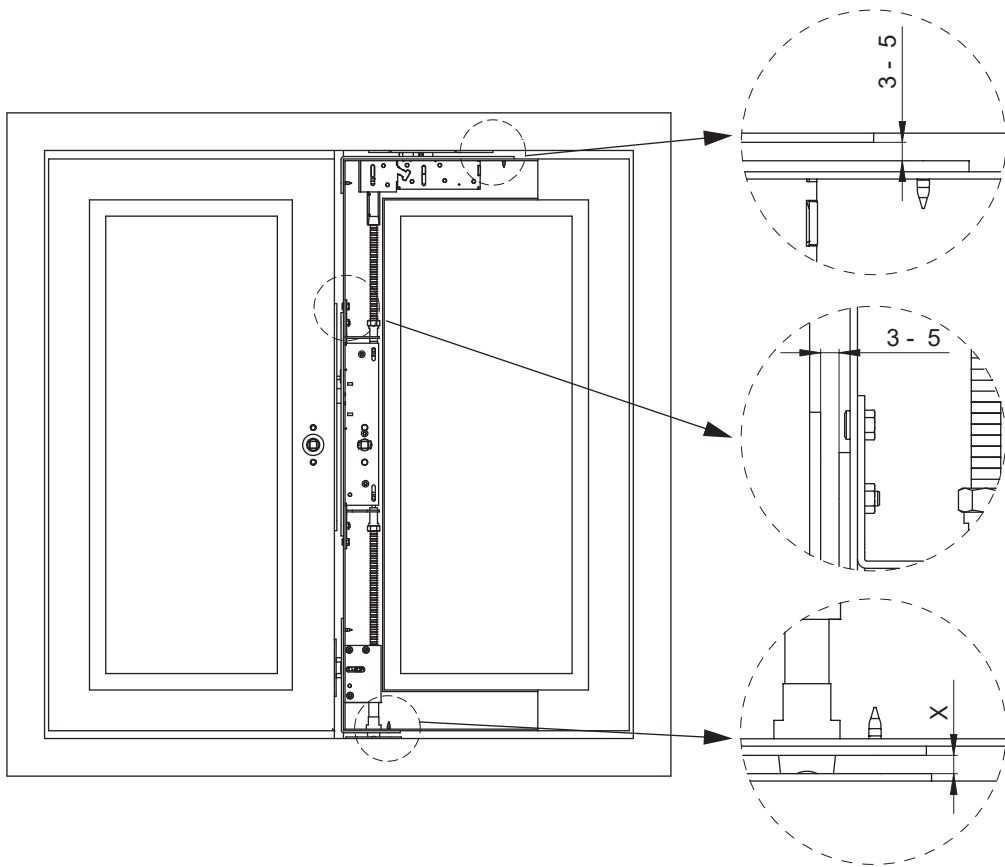
EN 14846  
-25 °C - +70 °C

EN 179: 2008	3 7 6 B 1 3 4 2 A C 0809-CPR-1053	Exit LE932
EN 1125: 1997/A1: 2001	3 7 6 B 1 3 2 2 A C 0809-CPR-1054	Panic exit LE932
EN 1634-1		Fire
EN 61000-6-1:2007		EMC
EN 61000-6-3:2007		EMC
EN 12209: 2003	3 S 5 1 0 F 3 B 0 1 0 VTT-S-03083-11	Mechanical strength LE932, PE932
EN 14846:2008	3 S 5 D - L 3 1 1 0809-CPR-1157	LE932, PE932

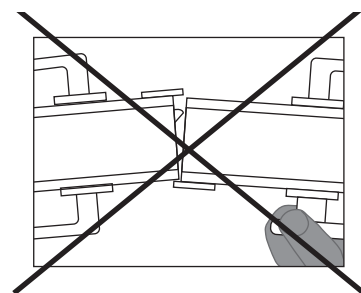
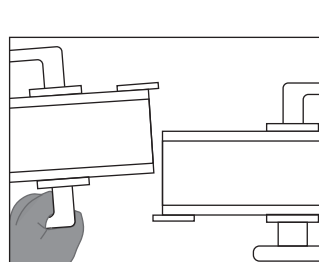
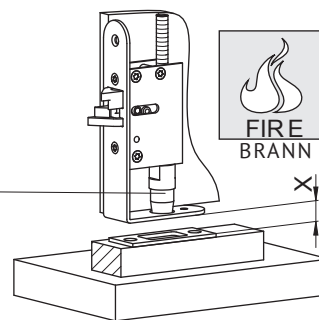
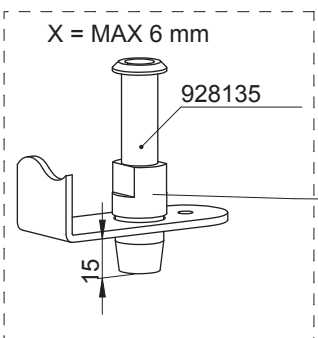
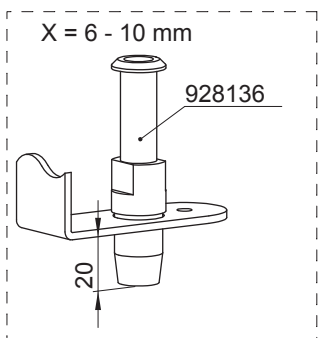
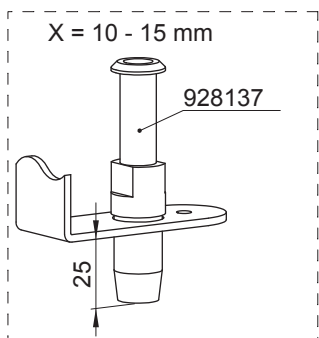
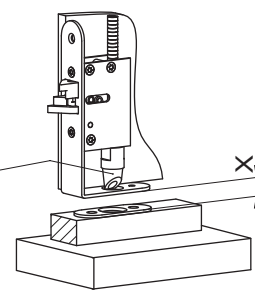
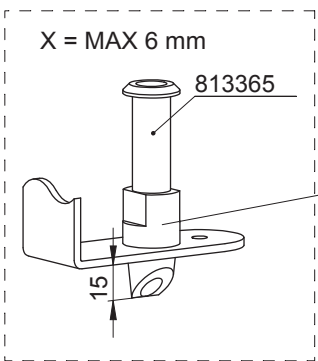
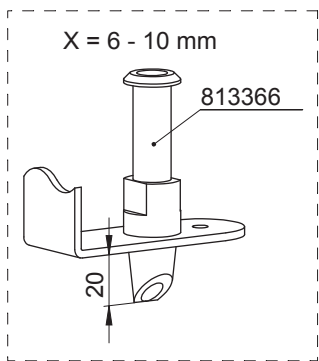
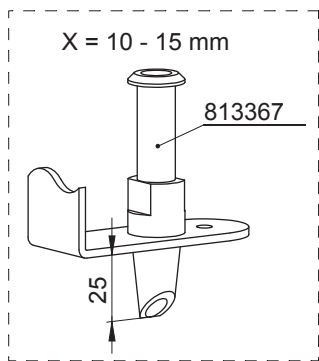
EN 179						EN 1125	
4/0630	4/0650	6/0630	6/0650	13/0630	13/0650	PBE001	PBE003
3-19/0630	3-19K/0630	3-19/0650	3-19K/0650	3-20/0630	3-20/0650		



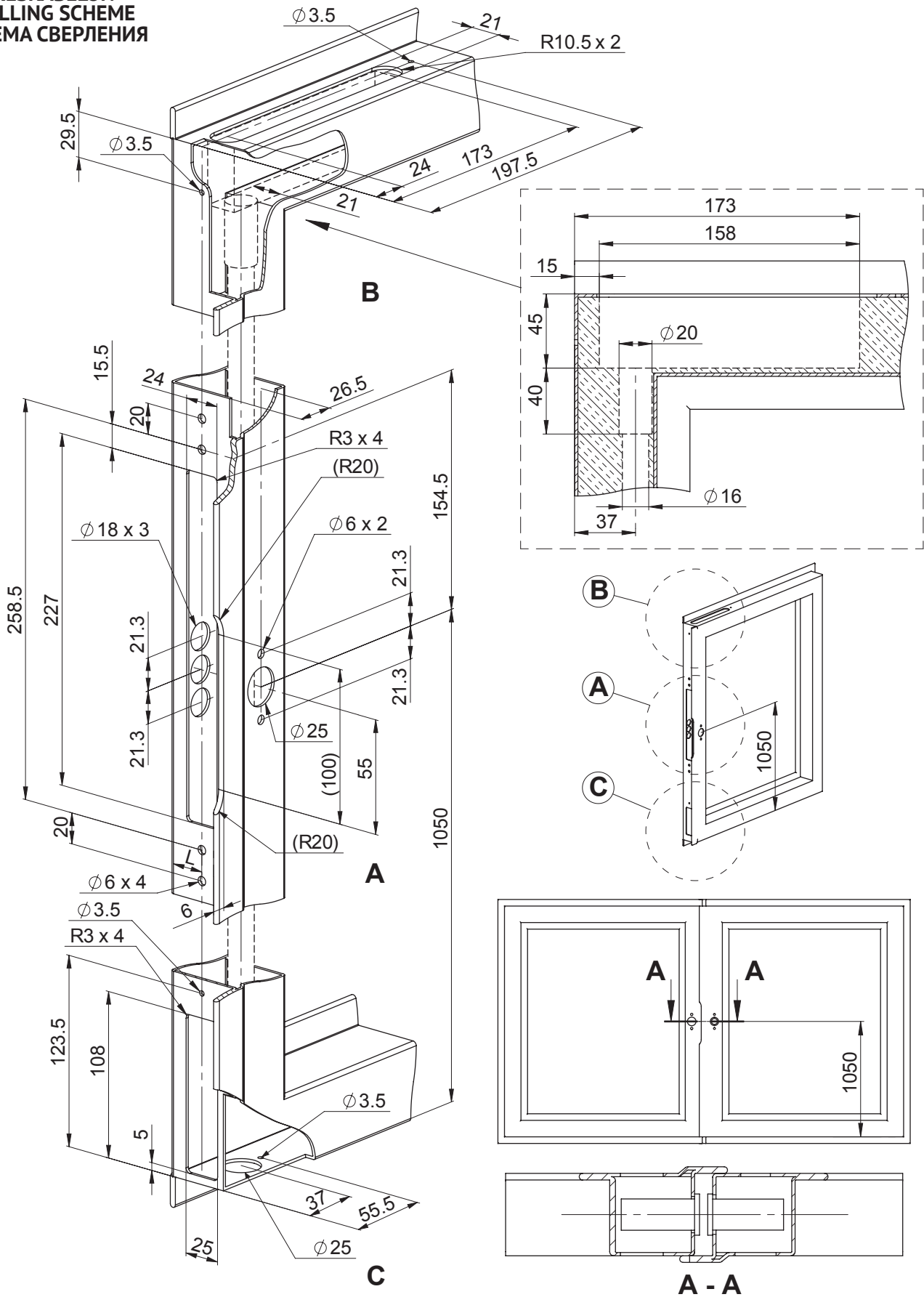
- FI** ⚠️ Tämän tuotteen standardin EN 179/EN 1125/EN 14846 mukainen vastaavuus edellyttää ehdottomasti, että sen turvalaitteisiin ei tehdä mitään muita kuin tässä ohjevihkossa sallittuja muutoksia.
- SE** ⚠️ Säkerhetsegenskaperna på denna produkt är avgörande för dess överensstämmelse med EN 179/EN 1125/EN 14846. Ingen modifiering eller ändring av något slag, annat än de som beskrivs i denna instruktion är tillåtna.
- NO** ⚠️ Sikkerhetsfunksjonene på dette produktet er viktige for dets samsvar med EN 179/EN1125/EN 14846. Ingen justering av noe slag utenom de som er beskrevet i disse instruksjonene er tillatt.
- UK** ⚠️ The safety features of this product are essential to its compliance with EN 179/EN 1125/EN 14846. No modification of any kind other than those described in these instructions, are permitted.
- RU** ⚠️ Очень важно, чтобы защитные свойства изделия соответствовали стандарту EN 179/EN 1125/EN 14846. Любые модификации запрещены, за исключением описанных в данных инструкциях.



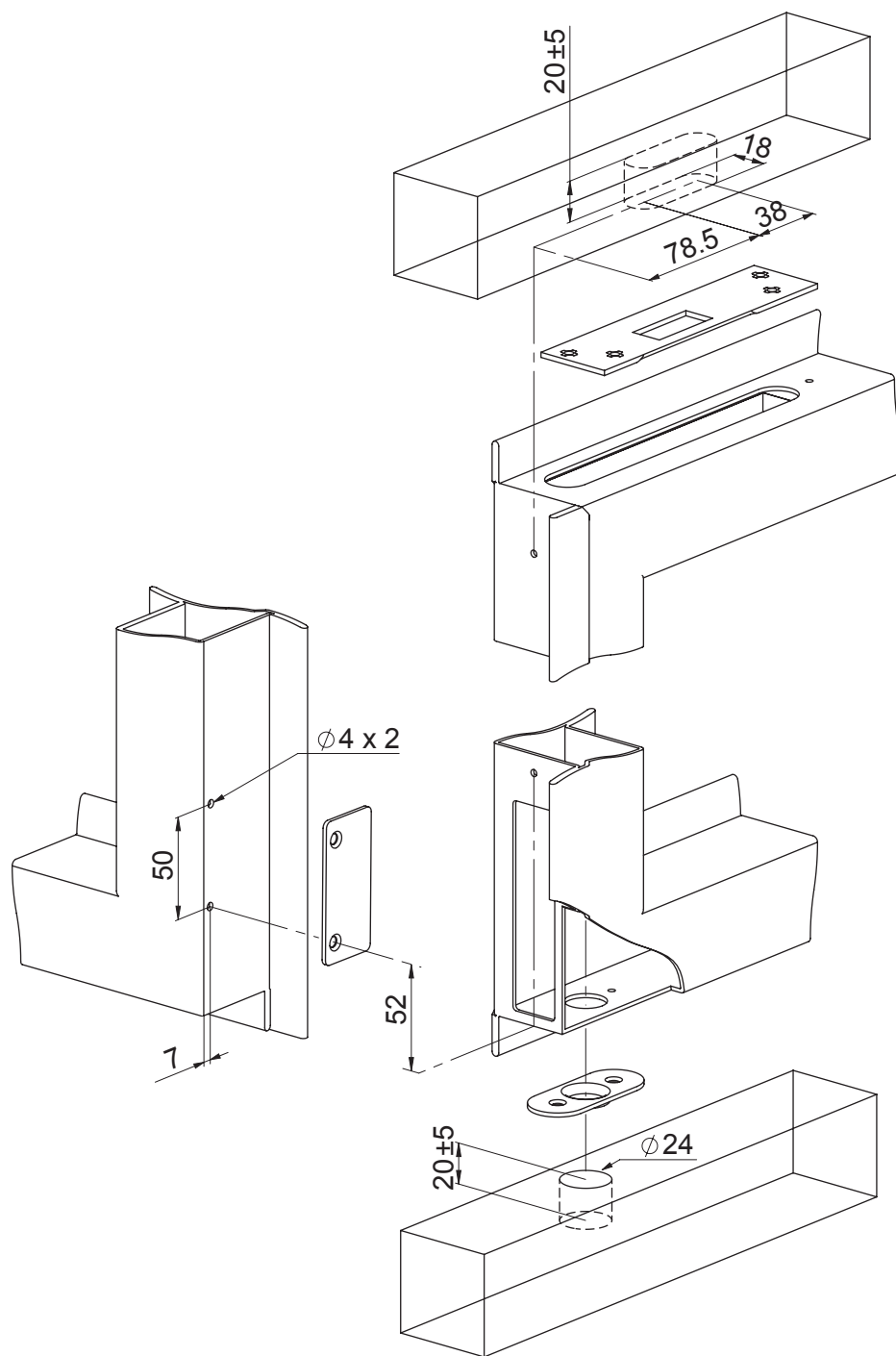
**Vakiotoimitus  
Standard  
Default**



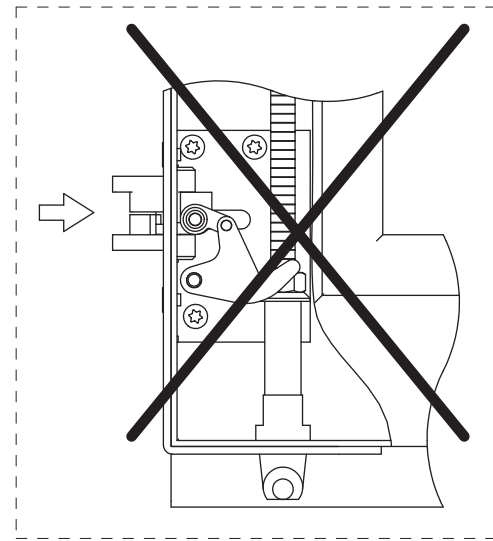
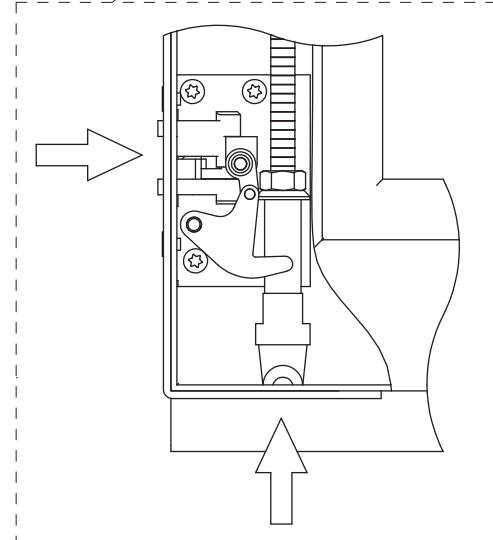
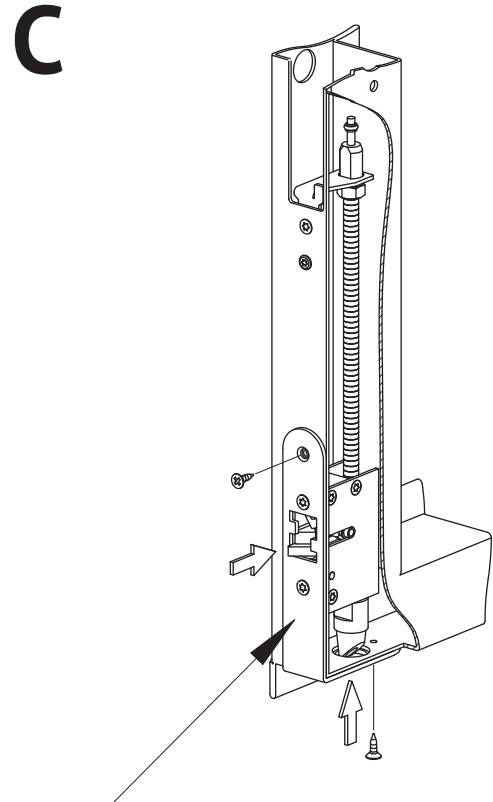
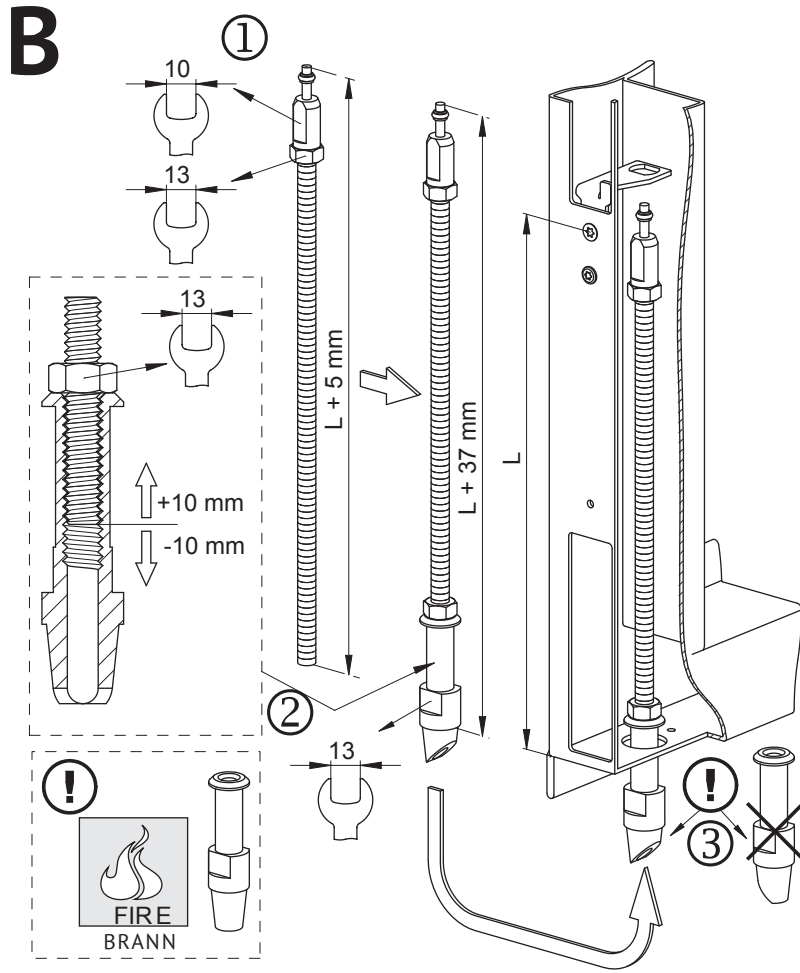
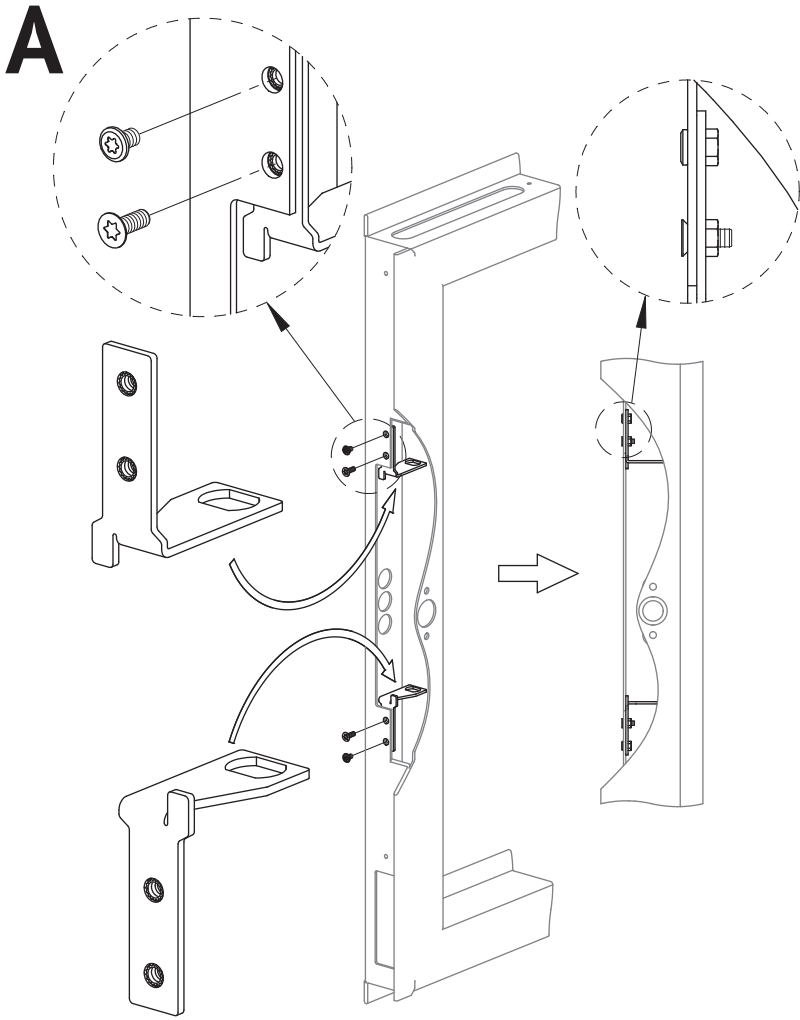
**PORAUSKAAVIO**  
**BORRSHEMA**  
**BORESKABELON**  
**DRILLING SCHEME**  
**СХЕМА СВЕРЛЕНИЯ**



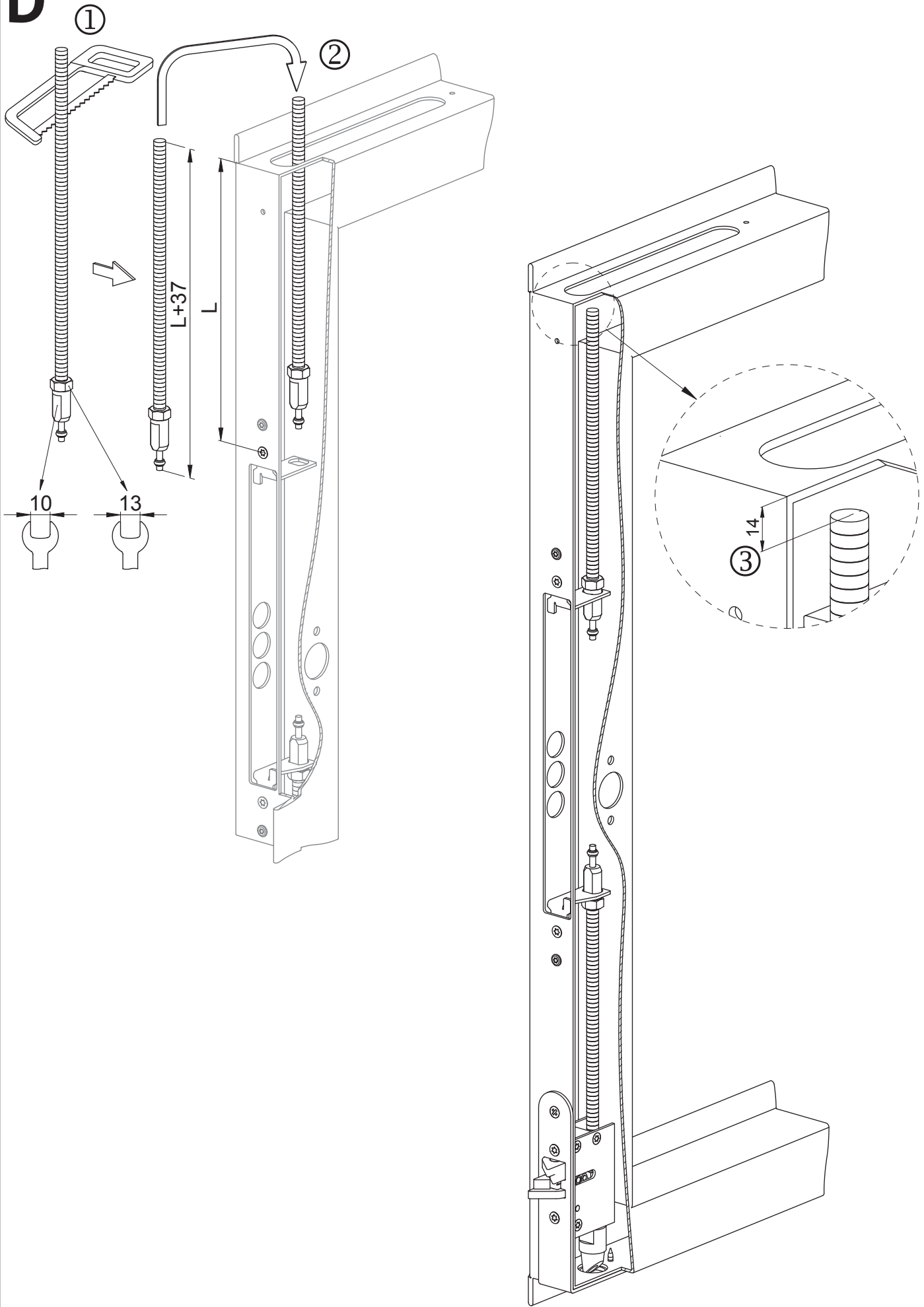
PORAUSKAAVIO  
BORRSHEMA  
BORESKABELON  
DRILLING SCHEME  
СХЕМА СВЕРЛЕНИЯ



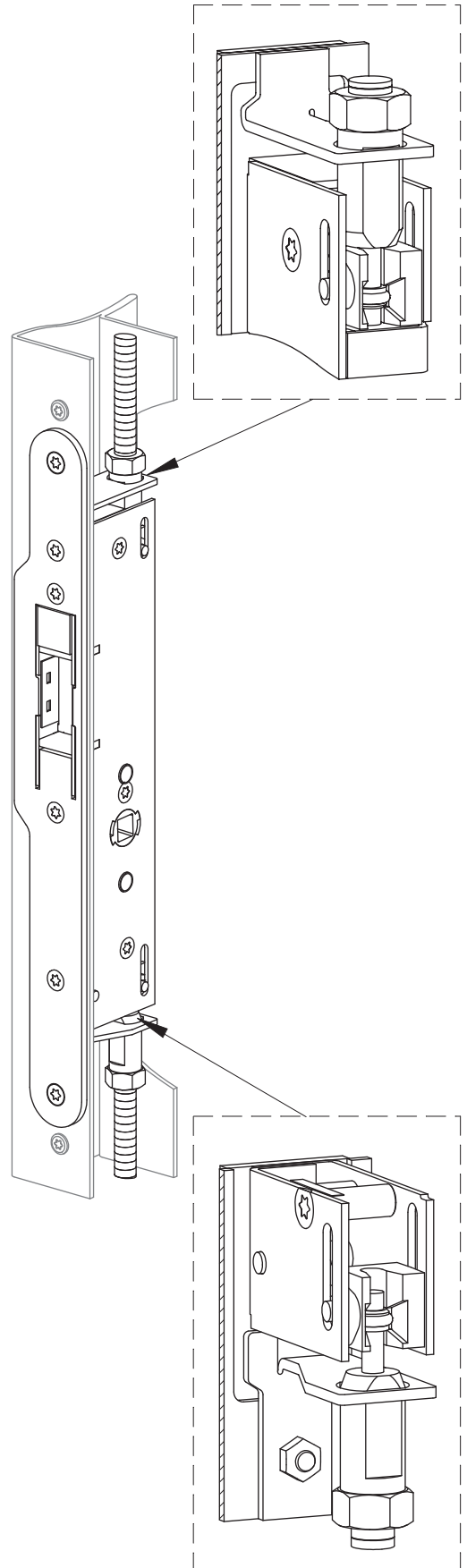
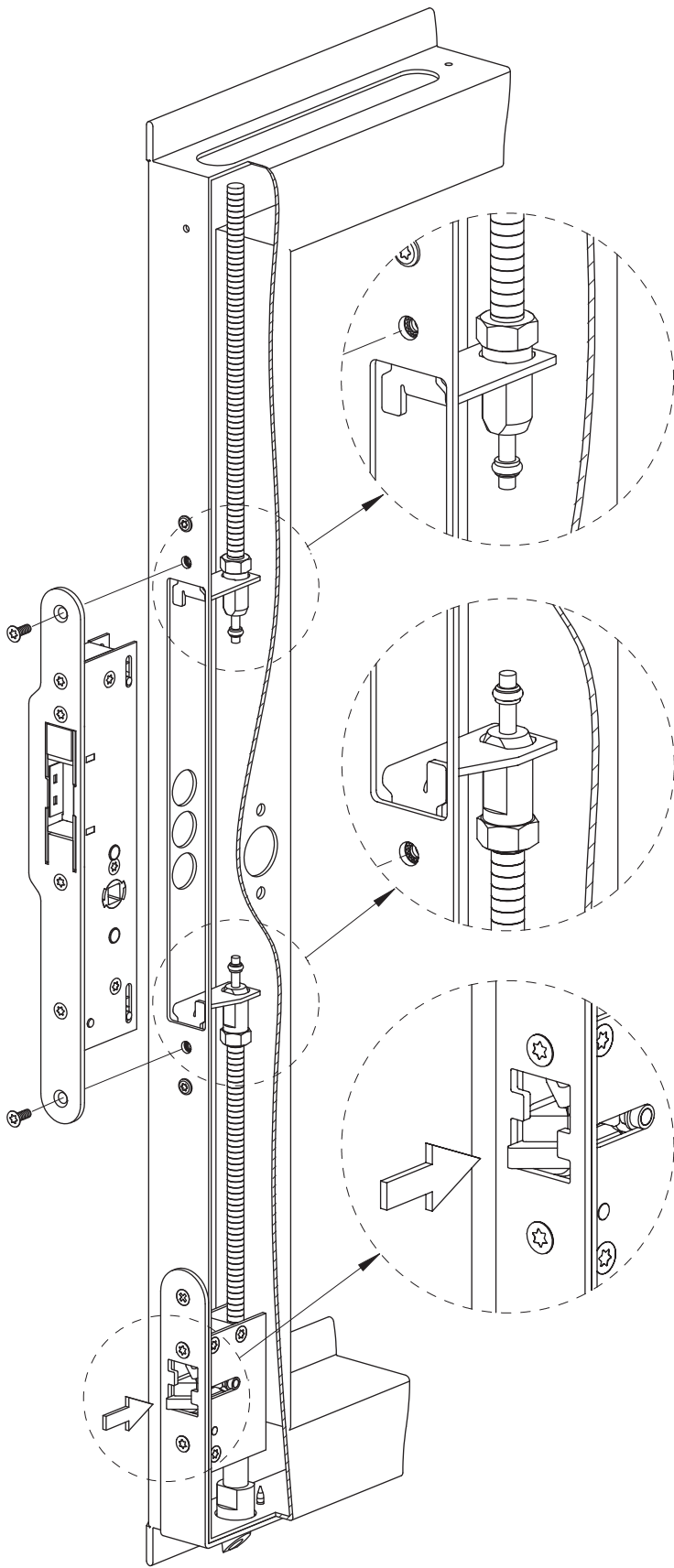




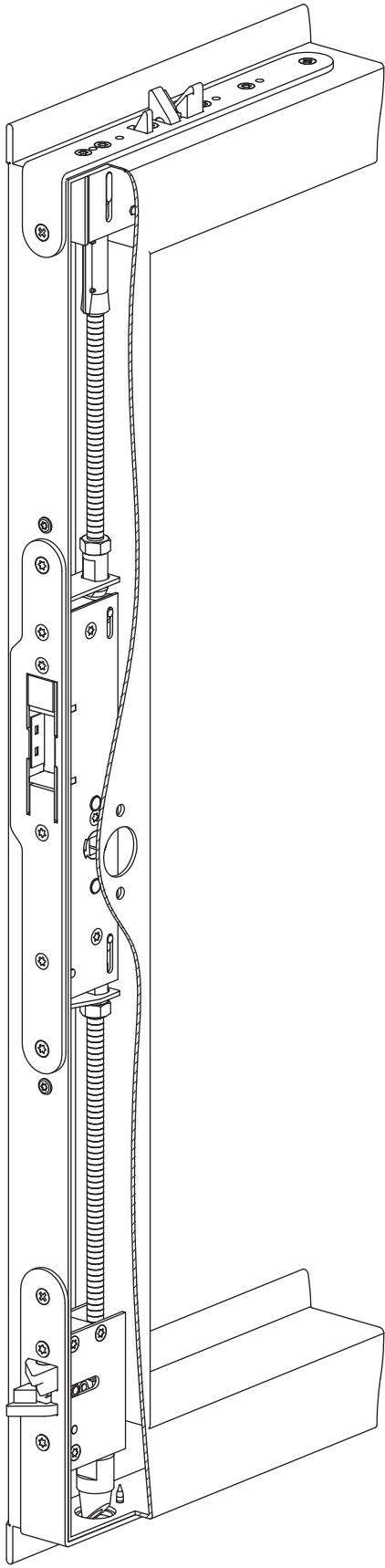
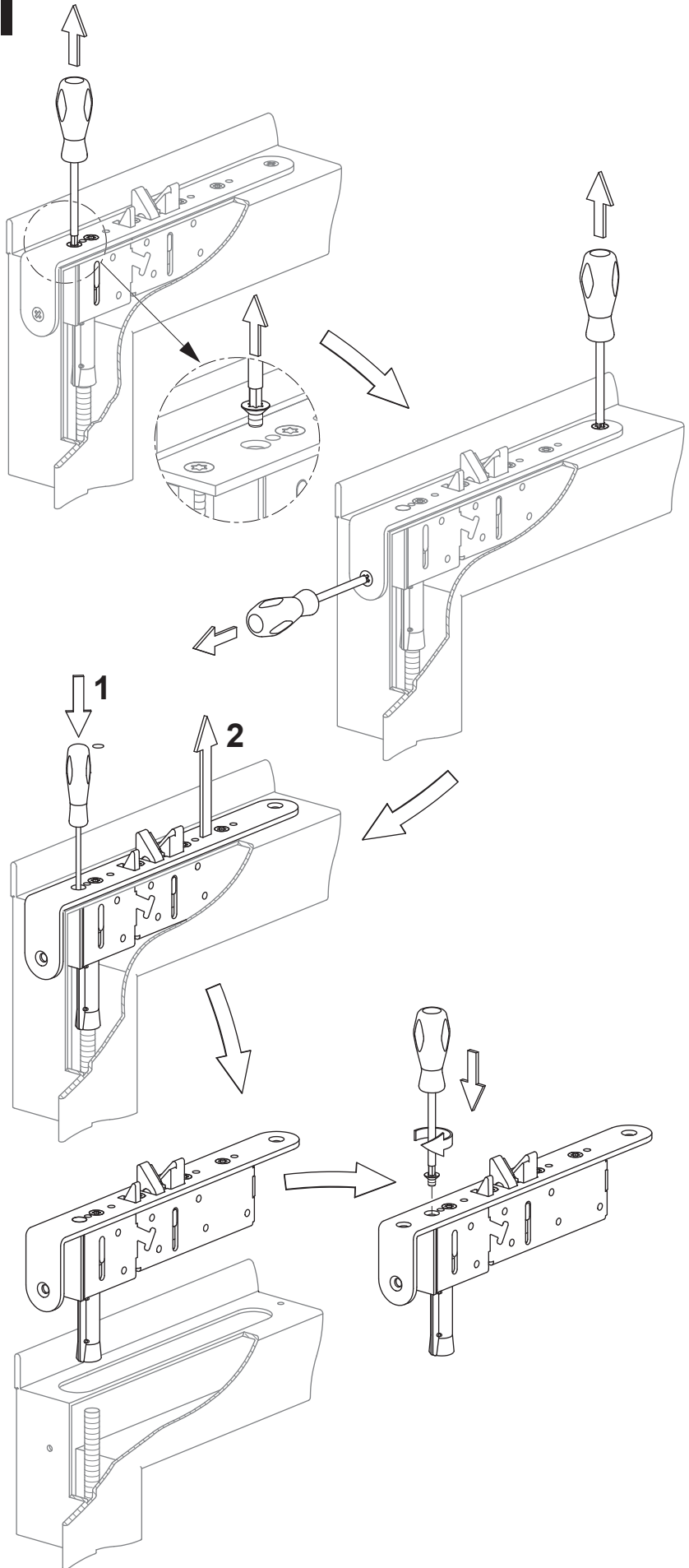
**D**



**E**





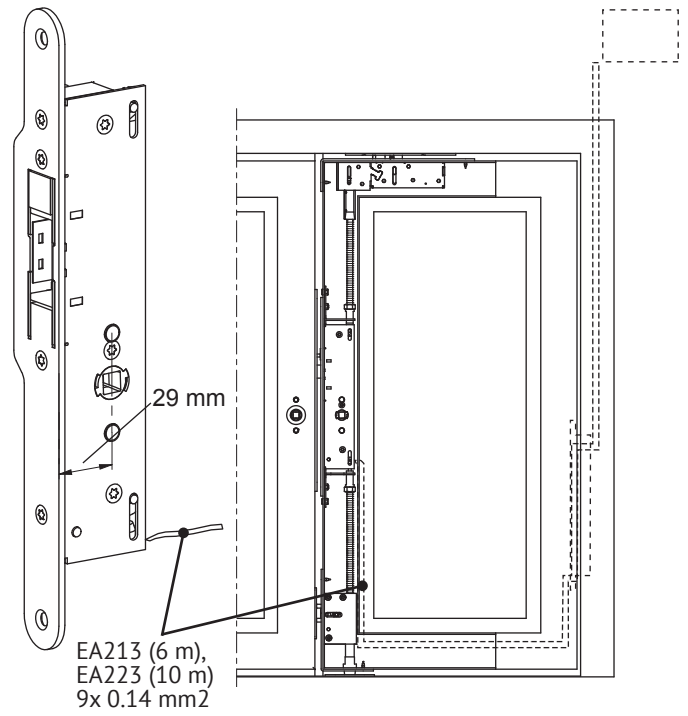
**H****I**

# PE932

U: 12 (-10%) - 24 (+15 %) V DC STAB			
I:	Maks.	<b>FI</b>	Normaali
	Max.	<b>SE</b>	Normal
	Maks.	<b>NO</b>	Normal
	Max.	<b>UK</b>	Normal
	Макс.	<b>RU</b>	Норм
12 V	550 mA		240 mA
24 V	270 mA		110 mA



EN 14846  
-25 °C - +70 °C



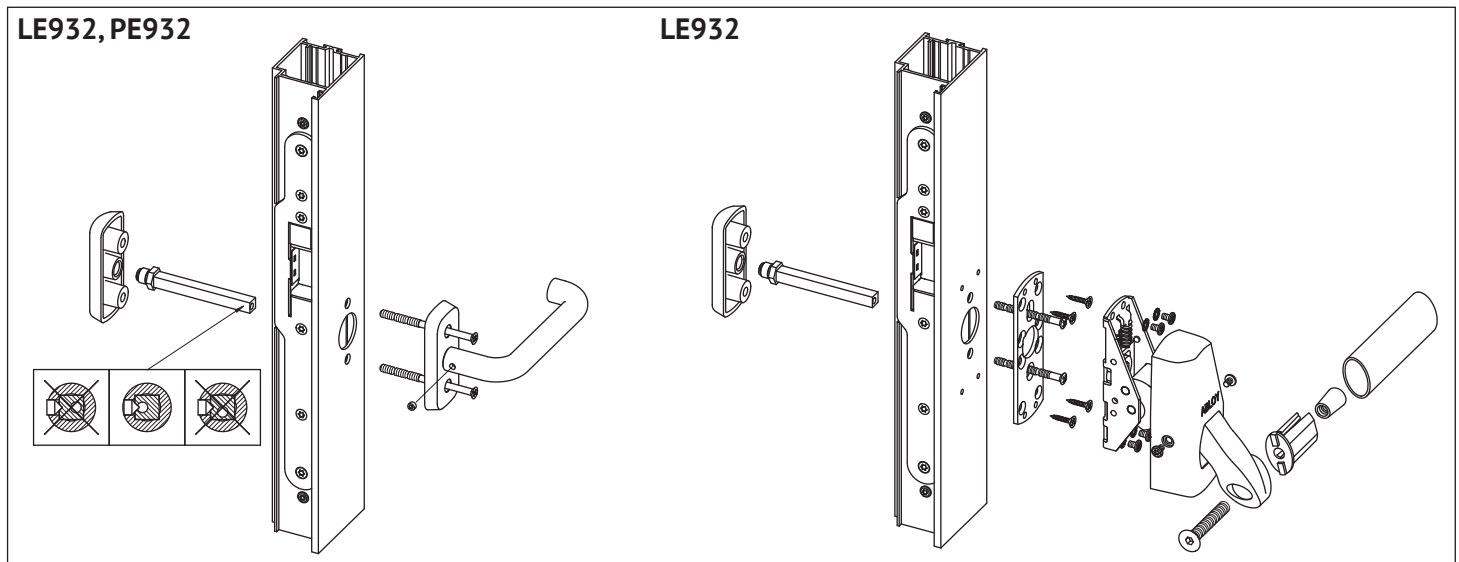
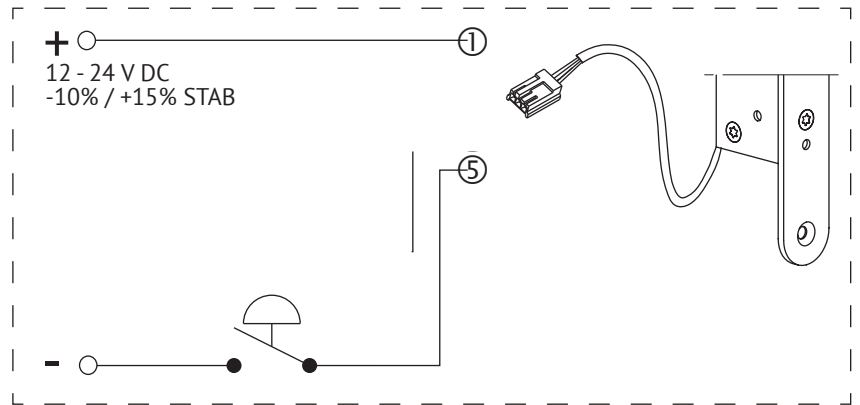
<b>FI</b>	①	keltainen
	⑤	musta
SUOJADIODIT LUKKORUNGON SISÄLLÄ.		

<b>SE</b>	①	gul
	⑤	svart
LÅSET HAR INBYGGD SKYDDSDIOD.		

<b>NO</b>	①	gul
	⑤	svart
LÅSKASSE INKLUDERER BESKYTTELSESDIODER.		

<b>UK</b>	①	yellow
	⑤	black
LOCK CASE INCLUDES PROTECTION DIODES.		

<b>RU</b>	①	жёлтый
	⑤	чёрный
Корпус замка включает защитные диоды.		







**This product contains materials, such as electronics, which require specialist recycling techniques. When the product is taken out of use, disassemble it and sort and recycle the different materials as per valid recycling instructions.**

Tuote sisältää erilliskierrätystä vaativia materiaaleja mm. elektroniikkaa. Kun tuote poistetaan käytöstä, tuote on purettava osiin ja eri materiaalit on lajiteltava sekä kierrätettävä voimassa olevien kierrätysmäärien mukaisesti.

Denna produkt innehåller material, bland annat elektronikkomponenter, som behöver specialåtervinning. När produkten avställs, demontera den och sortera och återvinn de olika material enligt den gällande återvinningsinstruktionen.

Dette produktet innehåller matriell, blandt annat elektronikkomponenter, som behøver spesialgjennvinning. Når produktet skal kastes, må den demonteres og den skal sorteres for gjennvinning av de ulike delene i forhold til gjeldende gjennvinnings instruksjon.

Dette produktet innehåller matriell, blandt annet elektronikkomponenter, som behøver spesialgjennvinning. Når produktet skal kastes, må den demonteres og den skal sorteres for gjennvinning av de ulike delene i forhold til gjeldende gjennvinnings instruksjon

Часть материалов, такие как электронные компоненты, требуют специальной технологии переработки. Когда изделие снято с эксплуатации, разберите его, отсортируйте и перерабатывайте различные материалы в соответствии с действующими инструкциями по их переработке.

**We reserve the right to make alterations to the products described in this leaflet.**

Pidätämme oikeuden tehdä muutoksia tässä ohjeessa esitettyihin tuotteisiin.

Vi förbehåller oss rätten att vidareutveckla våra produkter utan föregående avisering.

Vi forbeholder oss retten til å vidareutvikle våre produkter uten videre forrvarslng.

Vi forbeholder oss retten til å vidareutvikle våre produkter uten videre forrvarslng.

Мы оставляем за собой право внесения изменений в изделие, описанное в данном буклете.



ABLOY secures people, property, and business operations on land, at sea, and in the air – in all circumstances.

ASSA ABLOY is the global leader in door opening solutions, dedicated to satisfying end-user needs for security, safety and convenience.

**MANUFACTURER:**

**Abloy Oy**

Wahlforssinkatu 20  
P.O. Box 108  
FI-80101 Joensuu | Finland  
Tel. +358 20 599 2501  
WWW.ABLOY.COM

